

# TOTO

## NEOREST Installation Guide / Installationsanleitung / Guide d'installation / Guida per l'installazione / Инструкция по установке / 安装说明书

- Before installation, be sure to read this installation manual and the separate safety precautions sheet. Mount parts properly according to the directions.
- Lesen Sie vor der Installation unbedingt diese Installationsanleitung und das separate Sicherheitshinweisblatt durch. Montieren Sie die Teile entsprechend den Anweisungen.
- Avant l'installation, veuillez bien lire ce manuel d'installation et la feuille séparée sur les mesures de sécurité. Montez correctement les pièces conformément aux instructions.
- Prima dell'installazione, assicurarsi di leggere questo manuale di installazione e il foglio di avvertenze per la sicurezza separato. Montare le parti correttamente a seconda delle direzioni.
- Перед установкой оборудования внимательно ознакомьтесь с данной инструкцией и прилагаемой инструкцией по мерам безопасности. При установке строго соблюдать все указания.
- 施工前，请务必阅读本说明书与另册内所记载的安全注意事项后，正确地进行安装。

### Precautions before installation / Vorsichtsmaßnahmen vor der Installation / Précautions à prendre avant l'installation Precauzioni prima dell'installazione / Перед установкой обратите внимание на следующее / 安装前的注意事项

- Turn on the electricity and water supply for the product only after all other installation work is complete.
- Schließen Sie die Installation vollständig ab, bevor Sie das Gerät mit Strom oder Wasser versorgen.
- Ne mettez en marche l'alimentation électrique et l'alimentation en eau du produit que lorsque tous les autres travaux d'installation sont terminés.
- Non dare corrente all'apparecchio e non attivare l'erogazione dell'acqua finché l'installazione non sarà completata.
- Подключение электричества и воды к оборудованию осуществлять по окончании всех монтажных работ.
- 产品安装作业未全部完成之前，请勿对其进行通电或通水。
- Do not damage the connection components on the water supply hose (C-1).
- Achten Sie darauf, die Anschlußteile des Wasserzulaufschlauches (C-1) nicht zu beschädigen.
- N'endommagez pas les extrémités de branchement du flexible d'alimentation en eau (C-1).
- Fare attenzione a non danneggiare le parti collegate all'estremità del tubo flessibile di ingresso acqua (C-1).
- Не повредить соединители шланга подачи воды (C-1).
- 请勿损坏进水软管(C-1)前端的连接部。

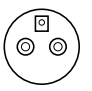
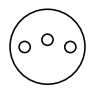
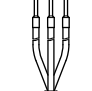
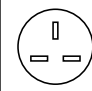
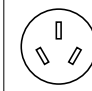
- The water supply pressure range is 0.1MPa <dynamic> - 1.0MPa <static> in Europe and Russia, and 0.05MPa <dynamic 10L/min or more> - 0.75MPa (static) in China, Asia, Oceania, Middle East. Use the unit within the said pressure range. The toilet bowl may not be flushed if the water supply pressure is low.
- Der Wasserleitungsdruck liegt in Europa und Russland zwischen 0,1 MPa (dynamisch) und 1,0 MPa (statisch), und zwischen 0,05 MPa (dynamisch 10L/min oder länger) und 0,75 MPa (statisch) in China, Asien, Ozeanien und dem Nahen Osten. Verwenden Sie das Gerät innerhalb des angegebenen Druckbereichs. Wenn der Wasserleitungsdruck zu niedrig liegt, kann die Toilettenschüssel unter Umständen nicht einwandfrei gespült werden.
- La gamme de pression de l'alimentation en eau est de 0,1MPa <dynamique> - 1,0MPa <statique> en Europe et en Russie, et de 0,05MPa <dynamique 10L/min ou plus> - 0,75MPa <statique> en Chine, en Asie, en Océanie et au Moyen-Orient. Utilisez l'unité se trouvant à l'intérieur de ladite pression. L'eau peut ne pas être chassée de la cuvette des toilettes si la pression de l'alimentation en eau est basse.
- La gamma di pressione di ingresso acqua è 0,1 MPa <dinamica> - 1,0 MPa <statica> in Europa e Russia, e 0,05 MPa <dinamica 10L/min o più> - 0,75 MPa <statica> in Cina, Asia, Oceania e Medio Oriente. Utilizzare l'unità entro la gamma di pressione suddetta. La tazza del WC potrebbe non essere lavata se la pressione di ingresso acqua è inferiore.
- Давление воды должно быть в диапазоне 0,1 МПа <динамическое> - 1,0 МПа <статическое> в европейских странах и России, и 0,05 МПа <динамическое 10L/min или более> - 0,75 МПа <статическое> в Китае, странах Азии, Океании и Ближнего Востока. При эксплуатации изделия не выходить за указанные пределы. При низком давлении не обеспечивается надлежащий слив.
- 欧洲各国和俄国的进水压力范围为：0.1MPa <流动时> - 1.0MPa <静止时>，中国、亚洲、大洋洲和中东的为：0.05MPa <流动时 10L/min 以上> - 0.75MPa <静止时>。请在此范围内使用。进水压力低时，可能会发生无法进行便器洗净的情况。

- The temperature of the water supply should be within a range of 0 to 35°C. Make sure the temperature is within this range.
- Die Wassertemperatur muss zwischen 0 und 35°C liegen. Vergewissern Sie sich, dass die Temperatur innerhalb dieses Bereichs liegt.
- La température de l'alimentation en eau devrait se trouver dans une plage de 0 à 35°C. Assurez-vous que la température se trouve dans cette plage.
- La temperatura dell'acqua deve essere compresa tra 0 e 35°C. Assicurarsi che la temperatura sia entro questa gamma.
- Температура воды должна быть в пределах 0 - 35°C. При эксплуатации оборудования не выходить за указанные пределы.
- 进水温度为0-35℃。请在这一温度范围内使用。

- Working ambient temperature is within the range of 0 to 40°C. Make sure the temperature is within this range.
- Die Umgebungstemperatur während des Betriebs muss zwischen 0 und 40°C liegen. Vergewissern Sie sich, dass die Temperatur innerhalb dieses Bereichs liegt.
- La température ambiante de fonctionnement varie entre 0 à 40°C. Assurez-vous que la température est dans cette zone.
- La temperatura ambiente di funzionamento è compresa tra 0 e 40°C. Assicurarsi che la temperatura sia entro questa gamma.
- Температура окружающей среды должна быть в пределах 0 - 40°C. При эксплуатации оборудования не выходить за указанные пределы.
- 本产品的使用温度为0-40℃。请在这一温度范围内使用。

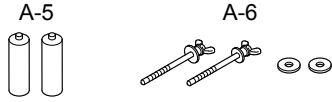
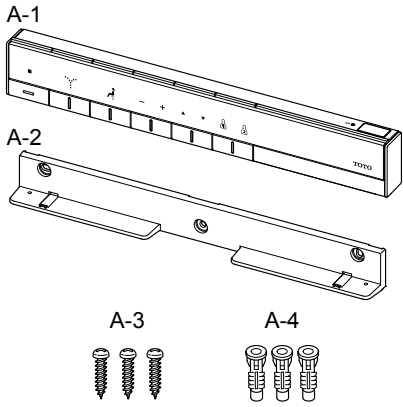
- If the water shutoff valve (A-7) is supplied with product, be sure to use it. Do not use other water supply hose than the one (C-1) attached to the product.
- \*Because a water flow test is conducted on each product at the factory, water may remain inside the product. This water does not indicate a problem with the product.
- \*Gehört das Wasserabsperrventil (A-7) zum Lieferumfang des Produkts, so ist es unbedingt zu verwenden. Ausschließlich den Wasserzulaufschlauch (C-1) nutzen, der mit dem Produkt verbunden ist.
- \*Da für jedes Produkt im Werk eine Wasserdruckprüfung vorgenommen wird, kann im Produkt noch eine geringe Menge Wasser vorhanden sein. Dieses Wasser im Produkt stellt allerdings kein Problem dar.
- \*Si la valve d'alimentation en eau (A-7) est fournie avec le produit, veillez à l'utiliser. N'utilisez pas de flexible d'alimentation en eau (C-1) autre que celui joint au produit.
- \*Compte tenu du fait que chaque produit subit un test d'écoulement de l'eau en usine, il peut rester de l'eau dans le produit. La présence de l'eau n'indique pas une anomalie du produit.
- \*Se la valvola di chiusura acqua (A-7) viene fornita con il prodotto, assicurarsi di usarla. Non utilizzare un flessibile dell'acqua diverso da quello (C-1) applicato al prodotto.
- \*Poiché viene effettuata una prova di flusso dell'acqua su ciascun prodotto alla fabbrica, potrebbe rimanere dell'acqua all'interno del prodotto. La presenza di questa acqua non è indice di un problema con il prodotto.
- \*Использовать вентиль подачи воды (А-7), если он входит в комплект. Также использовать только входящий в комплект водопроводный шланг (С-1).
- \*В связи с проведёнными на заводе-изготовителе испытаниями на срыв в изделии может остаться вода. Она не означает каких-либо отклонений или неисправности оборудования.
- \*已在包装箱内附带进水角阀(A-7)时，务请使用该进水角阀。请勿使用非附属的进水软管(C-1)。
- \*因为产品出厂前进行过通水检查，可能造成内部有残留水，并非产品有问题。

- The power plug (C-3) shape, power cord length, voltage, rated power consumption vary depending on the version of the product. Check the appropriate type in the table on the right, and then wire and install the product correctly.
- Die Form des Netzsteckers (C-3), die Länge des Netzkabels, die Spannung, der Nennleistungsverbrauch sind unterschiedlich, abhängig von der Produktversion. Überprüfen Sie den betreffenden Typ in der nebenstehenden Tabelle, und verdrahten und installieren Sie dann das Produkt.
- La forme de la fiche d'alimentation (C-3), la longueur du cordon d'alimentation, la tension, consommation nominale dépendent de la version du produit. Vérifiez le type dans la table de droite puis câblez et installez le produit de manière appropriée.
- La forma della spina (C-3) di alimentazione, lunghezza del cavo di alimentazione, voltaggio, consumo nominale variano a seconda della versione del prodotto. Controllare il tipo appropriato nella tabella riportata a destra, e quindi effettuare il cablaggio e l'installazione del prodotto correttamente.
- Тип штепсельной вилки (C-3), длина шнура питания, напряжение, номинальная потребляемая мощность отличаются в зависимости от конкретной модели оборудования. Сверившись с таблицей справа, надлежащим способом подсоединить к сети и установить оборудование.
- 根据产品不同，电源插头(C-3)的插脚形状、电源线长度、电压、额定功率也会有差异，请根据右表确认各项目，进行合适的配线和设置。

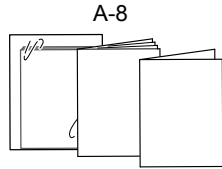
Power plug shape Form des Netzsteckers Forme de la fiche d'alimentation Forma della spina di alimentazione Тип штепсельной вилки 电源插头的插脚形状					
Power cord length Länge des Netzkabels Longueur du cordon d'alimentation Lunghezza del cavo di alimentazione Длина шнура питания 电源线长度		1.0m	5.0m		1.0m
Voltage / Spannung / Tension Voltaggio / Напряжение сети / 电压	220-240V				220V
Rated power consumption Nennleistungsverbrauch Consommation nominale Consumo nominale Номинальная потребляемая мощность 额定功率	844-854W		839-849W		839W
Maximum power consumption Höchstleistungsverbrauch Consommation électrique maximum Consumo massimo Максимальная потребляемая мощность 最大功率	Less than 1600W (When the water supply temperature is 0°C) Weniger als 1600 W (Bei einer Wassertemperatur von 0°C) Moins de 1600W (Lorsque la température de l'alimentation en eau est 0°C) Inferiore a 1600 W (quando la temperatura di ingresso acqua è di 0°C) Менее 1600 W (при температуре воды 0°C) 1600瓦以下(进水温度为0°C时)				

- Check that the product is electrically grounded appropriately.  
(If a ground is not installed, a breakdown or electrical current leak may result in electrical shock.)
- Überprüfen Sie, dass das Produkt angemessen elektrisch geerdet ist.  
(Ist kein Erdanschluss installiert, besteht bei Störung oder elektrischem Kriechstrom Stromschlaggefahr.)
- Vérifiez qu'une mise à la terre appropriée soit installée.  
(Si la mise à la terre n'est pas installée, en cas de panne ou de fuite de courant électrique, l'absence de mise à la terre pourrait engendrer un choc électrique.)
- Verificare che il prodotto sia adeguatamente messo a terra.  
(se non è prevista una messa a terra, un'interruzione o una fuga di corrente potrebbe causare shock elettrico.)
- Обеспечьте надлежащее заземление оборудования.  
(В случае отсутствия заземления существует вероятность поражения электрическим током вследствие неисправности или утечки тока.)
- 请确认正确接地（如果未进行接地处理，可能会引起触电。）
- Prepare an outlet position in advance that conforms to the regulations in your country.
- Bestimmen Sie eine Steckdosen-Position, die den in Ihrem Land geltenden Vorschriften entspricht.
- Disposez d'avance une prise conforme aux réglementations de votre pays.
- Predispone anticipatamente una presa di corrente che sia conforme alle norme in vigore nel vostro paese.
- В соответствии с нормативными требованиями в Вашей стране установить в надлежащей позиции штепсельную розетку.
- 根据各国的限制条件，请事先确定插座的位置。
- Use the power supply box in a size less than 87mm x 87mm.
- Die Abmessungen der Anschlussdose müssen weniger als 87 x 87 mm betragen.
- Utilisez un boîtier d'alimentation d'une taille inférieure à 87 mm x 87 mm.
- Usare una scatola di alimentazione elettrica in una dimensione inferiore a 87 mm x 87 mm.
- Использовать коробку блока питания размерами не более 87 мм x 87 мм.
- 请使用面尺寸小于87mm×87mm的插座。

**Included Parts / Mitgelieferte Teile / Pièces incluses  
Parti incluse / Комплектующие части / 包装内部件**



A-7 Europe / Russia / China / Asia / Middle East  
Europa / Russland / China / Asien / Naher Osten  
Europe / Russie / Chine / Asie / Moyen-Orient  
Europa / Russia / Cina / Asia / Medio Oriente  
Европейские страны / Россия / Китай / Азия / Ближний Восток  
欧洲各国 / 俄国 / 中国 / 亚洲 / 中东



A-8 \* China only  
Nur für China  
Chine seulement  
Solo per Cina  
Только для Китая  
仅限中国

- \*Anti-theft parts for remote control
- \*Diebstahlsicherung für die Fernbedienung
- \*Pièces antivol pour télécommande
- \*Parti antifurto per telecomando
- \*Антивандальное крепление пульта дистанционного управления
- \*遥控器的防盗零部件

Anti-theft parts installation instructions  
Anleitung zum Einbau der Diebstahlsicherung  
Instructions d'installation pour les pièces antivol  
Istruzioni per l'installazione delle parti antifurto  
Инструкция по установке антивандального крепления  
防盗零部件安装说明书



\* Europe and Russia only  
Nur für Europa und Russland  
Europe et Russie seulement  
Solo in Europa e Russia  
Только европейские страны и Россия  
仅限欧洲各国和俄国

\*Please ask home owner if they would like the remote control anti-theft kit installed before starting installation. Please leave the anti-theft kit with the owner if it is not installed.

\*Vor Beginn der Montage fragen Sie bitte den Hauseigentümer, ob er die Diebstahlschutz-Halter installiert haben möchte. Wenn keine Installation gewünscht wird, übergeben Sie diese Teile dem Hauseigentümer.

\*Veuillez demander au propriétaire si il désire que la trousse antivol à commande à distance soit installée avant de commencer cette installation. Veuillez laisser la trousse antivol au propriétaire si elles ne doivent pas être installées.

\*Si prega di chiedere al proprietario della casa se desidera che vengano installati i fermi di montaggio dell'antifurto prima di iniziare questa installazione. Si raccomanda di lasciare queste parti al proprietario se non devono essere installate.

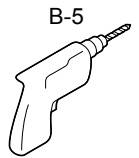
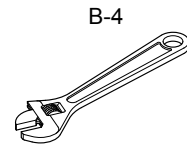
\*Установку антивандального крепления проводить с согласия пользователя. Если крепление не было установлено, передать его пользователю.

\*使用前请先征询客户的要求，然后再进行安装。不使用时，必须将防盗零部件交给客户。

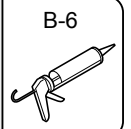
**Required items  
Erforderliches Werkzeug  
Outils nécessaires  
Utensili richiesti  
Необходимые инструменты  
需准备的工具**



Use B-3 to prevent damage to the product.  
Verwenden Sie B-3, um eine Beschädigung des Produkts zu vermeiden.  
Utilisé B-3 pour éviter l'endommagement du produit.  
Usare B-3 per prevenire danni al prodotto.  
Для защиты изделия от повреждений использовать B-3.  
为了避免产品损伤而使用。

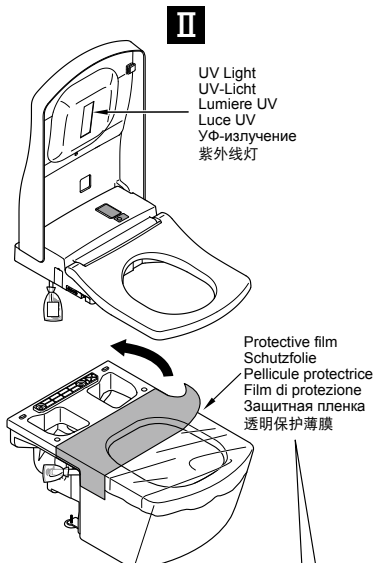
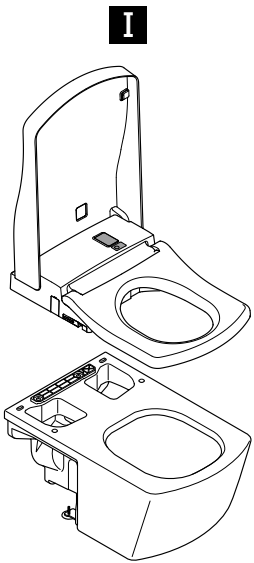


B-4 China / Asia / Oceania / Middle East  
China / Asien / Ozeanien / Naher Osten  
Chine / Asie / Océanie / Moyen-Orient  
Cina / Asia / Oceania / Medio Oriente  
Китай / Азия / Океания / Ближний Восток  
中国 / 亚洲 / 大洋洲 / 中东



B-6

**Checking the product  
Überprüfen des Produkts  
Vérification du produit  
Controllo del prodotto  
Проверка изделия  
产品的确认**

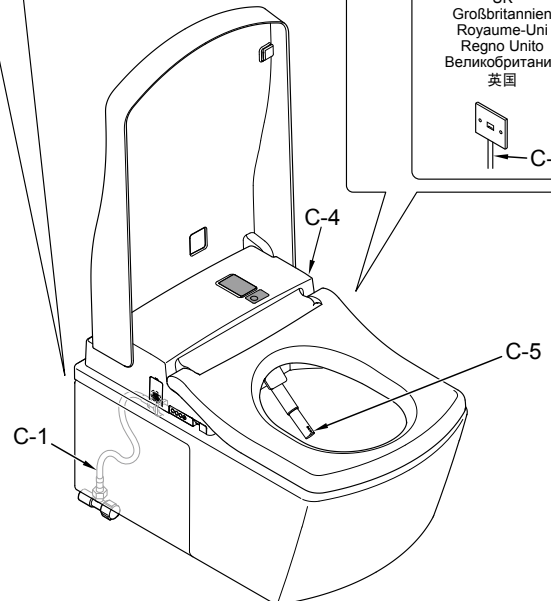
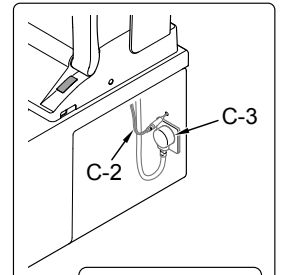
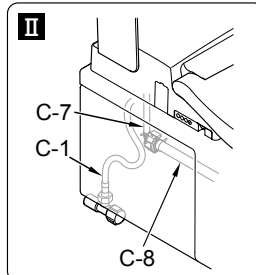


II UV Light  
UV-Licht  
Lumière UV  
Luce UV  
УФ-излучение  
紫外线灯

Protective film  
Schutzfolie  
Pellicule protectrice  
Film di protezione  
Защитная пленка  
透明保护薄膜

Be sure to remove the blue protective film before mounting the functional unit.  
Unbedingt die blaue Schutzfolie entfernen, bevor die Funktionseinheit montiert wird.  
Veuillez à retirer la pellicule protectrice bleue avant de monter l'unité fonctionnelle.  
Assicurarsi di rimuovere il film blu di protezione prima di montare l'unità d'uso.  
Перед монтажом изделия удалить синюю защитную пленку.  
在安装机能部前，请务必揭下蓝色透明保护薄膜。

**Part Diagram / Teilediagramm / Pièces diagramme  
Diagramma delle parti / Чертеж изделия / 完成图**



UK  
Großbritannien  
Royaume-Uni  
Regno Unito  
Великобритания  
英国

C-3

# Symbols and their meanings / Bedeutung der Hinweise / Signification des indications Significato delle indicazioni / Значение символов / 标志的含义

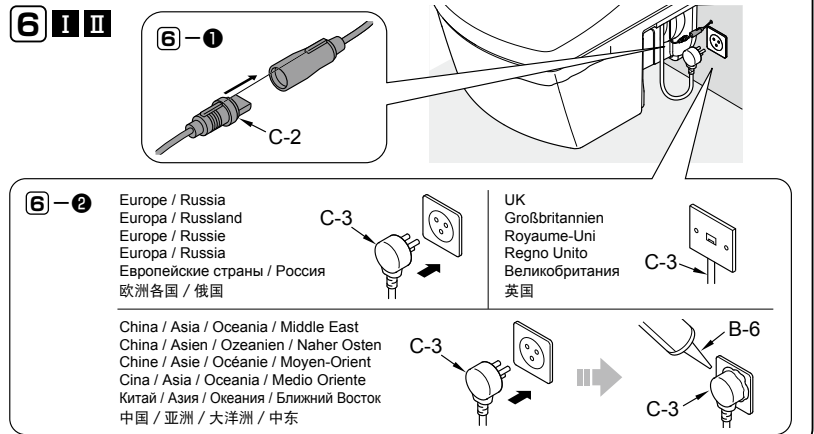
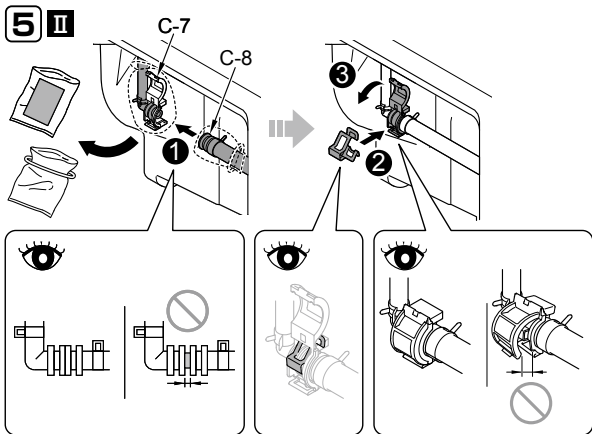
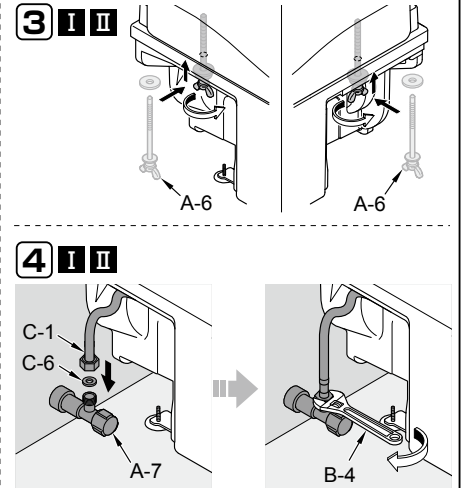
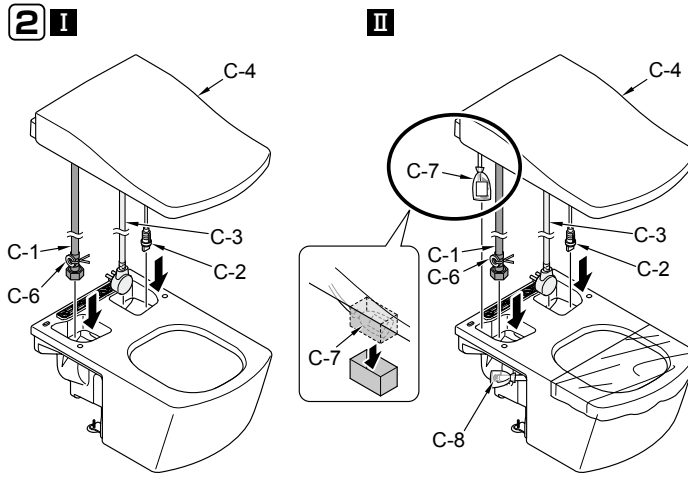
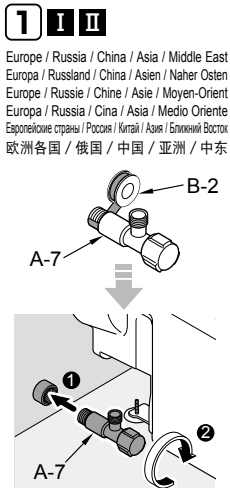
**↓** : Task that must be conducted by the installer.  
Diese Aufgabe ist vom Installateur auszuführen.  
Les tâches doivent être effectuées par l'installateur.  
Lavoro che deve essere effettuato dall'installatore.  
Работа выполняется специалистом.  
安装者必须实施的操作。

**↓** : Actions that the NEOREST should perform automatically.  
Diese Funktion wird vom NEOREST automatisch ausgeführt.  
Actions que le NEOREST devrait effectuer automatiquement.  
Operazione che il NEOREST dovrebbe eseguire automaticamente.  
Действия, выполняемые крышкой-сиденьем NEOREST автоматически.  
智能全自动电子坐便器自动进行的操作。

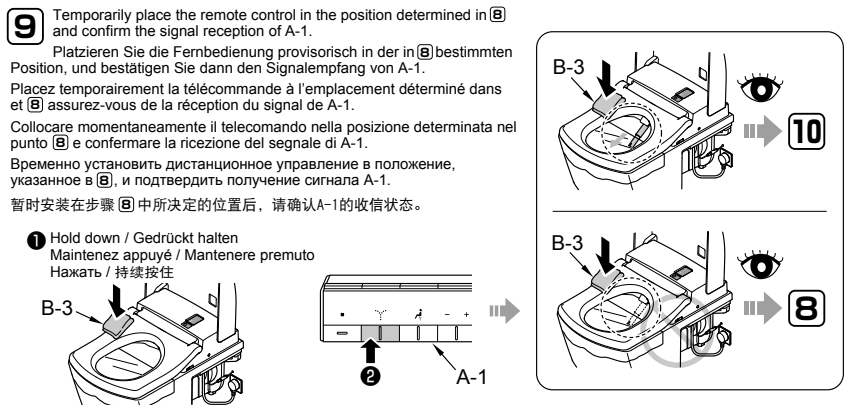
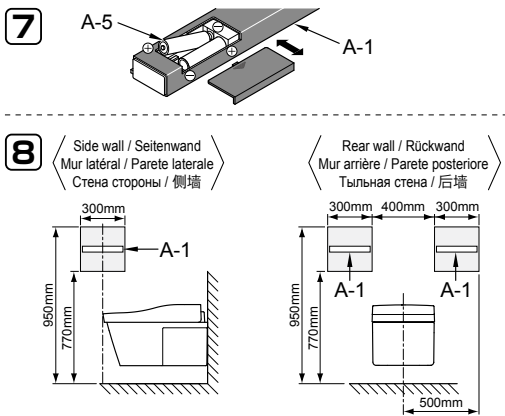
**👁️** : Visual confirmation required.  
Bei dieser Tätigkeit ist eine Bestätigung erforderlich.  
Confirmation visuelle requise.  
Lavoro che richiede conferma.  
Требуется подтверждение.  
必须确认的作业。

**⇓** : Work flow direction.  
Zeigt den Arbeitsablauf an.  
Flux de travail.  
Mostra la sequenza del lavoro.  
Порядок действий  
表示操作的流程。

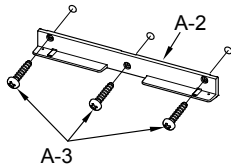
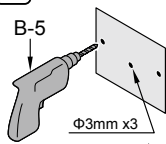
# Installation procedure / Vorgehensweise bei der Installation / Procédé d'installation Procedura di installazione / Процедура установки / 安装步骤



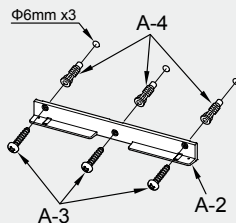
# Remote control mounting / Montage der Fernbedienung / Montage de la commande à distance Montaggio del telecomando / Крепление дистанционного управления / 遥控器的安装



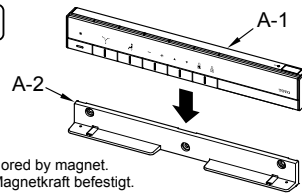
10



When mounting on a plaster board or tiled wall.  
Bei Montage an einer Gipskartonplatte oder einer Fliesenwand.  
Lors du montage sur un panneau en plâtre ou sur un mur carrelé.  
Quando si monta su pareti in cartongesso o piastrellate.  
При креплении на оштукатуренную или облицованную плиткой стену.  
石膏板或瓷砖墙面时。



11

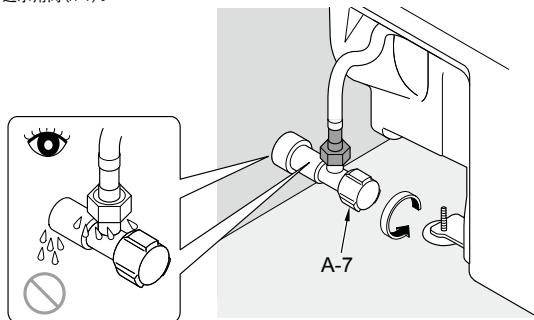


Anchored by magnet.  
Mit Magnetkraft befestigt.  
Ancré par aimant.  
Ancorato da magnete.  
Закрепляется при помощи магнита.  
用磁铁固定。

## Trial run / Probelauf / Mise en service Funzionamento di prova / Пробный запуск / 试运转

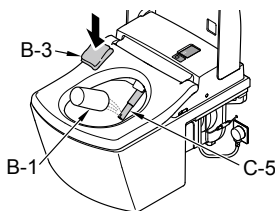
12 I II

Open the water shutoff valve (A-7).  
Öffnen Sie das Wasserabsperventil (A-7).  
Ouvrez la valve d'alimentation en eau (A-7).  
Aprire la valvola di chiusura acqua (A-7).  
Открыть кран подачи воды (A-7).  
打开进水角阀 (A-7)。



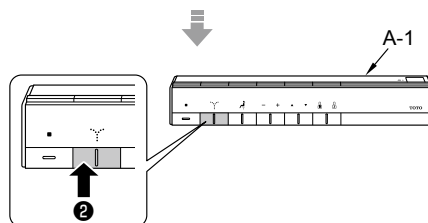
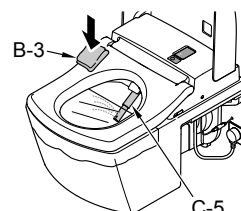
13 I

1 Hold down  
Gedrückt halten  
Maintenez appuyé  
Mantenero premuto  
Нажать  
持续按住

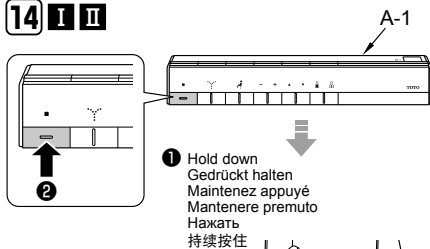


II

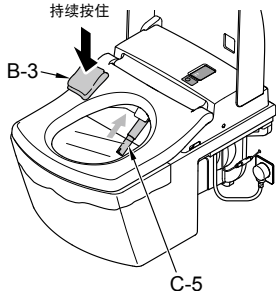
1 Hold down  
Gedrückt halten  
Maintenez appuyé  
Mantenero premuto  
Нажать  
持续按住



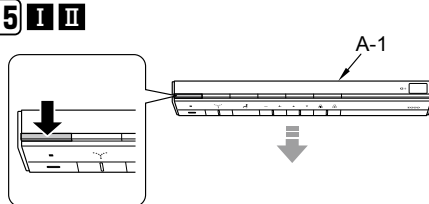
14 I II



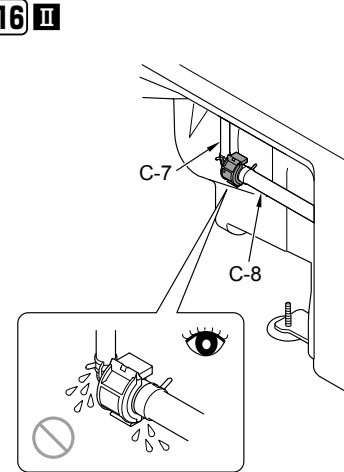
1 Hold down  
Gedrückt halten  
Maintenez appuyé  
Mantenero premuto  
Нажать  
持续按住



15 I II



16 II



## Information for the installer / Informationen für den Installateur / Aux entrepreneurs en installation Informazioni per l'installatore / Информация для специалиста по установке / 致安装公司

- Fill in the necessary information on the warranty card and be sure to hand it to the customer.
- Füllen Sie die erforderlichen Informationen in die Garantiekarte ein und übergeben Sie diese dem Kunden.
- Remplissez les champs nécessaires sur la carte de garantie et assurez-vous de la remettre au client.
- Compilare le informazioni necessarie sulla scheda di garanzia e accertarsi di consegnarla al cliente.
- Заполнить необходимую информацию в гарантийную карточку, и передать ее пользователю.
- 请在保证书中填写必要事项后，务必将说明书交付给用户。

- Please explain the features and operation of the NEOREST to the customer.
- Bitte erläutern Sie die Merkmale und die Bedienung des NEOREST Ihrem Kunden.
- Veuillez expliquer les fonctionnalités et le fonctionnement du NEOREST au client.
- Si raccomanda di spiegare al cliente le caratteristiche e funzionamento del NEOREST.
- Объяснить пользователю особенности устройства и работы крышки-сиденья NEOREST.
- 请向用户说明智能全自动电子坐便器的功能、使用方法等内容。

- If the product will not be used for a long time (like when it is installed in an unoccupied, newly constructed building), turn off the breaker on the distribution board or disconnect the power plug.
- Wenn das Produkt für längere Zeit nicht verwendet wird (zum Beispiel wenn es in einem noch unbewohnten, neu errichteten Gebäude installiert wurde), schalten Sie den Schalter am Verteiler aus, oder ziehen Sie den Netzstecker ab.

- Si vous ne comptez pas utiliser le produit pendant une longue période, comme lorsque vous installez une nouvelle construction, désactivez le disjoncteur du panneau de répartition ou débranchez la fiche d'alimentation.
- Se il prodotto non verrà utilizzato per un lungo periodo di tempo (come ad esempio quando esso è installato in un edificio disabitato, di recente costruzione), spegnere l'interruttore sul quadro elettrico o scollegare la spina di alimentazione.
- Если изделие не будет использоваться длительное время (при установке в незаселенных новостройках и пр.), выключить подачу питания на распределительном щите или отсоединить шнур питания.
- 如果因为新建的大楼，需要过段时间再交付给用户时，请切断配电箱电流或拔掉电源插头。