

Fill in the necessary information on the warranty card and be sure to hand it to the customer.
 Inscrivez les renseignements nécessaires sur la carte de garantie et veillez à la remettre au client.
 Füllen Sie die erforderlichen Informationen in die Garantiekarte ein und übergeben Sie diese dem Kunden.
 Compilare le informazioni necessarie sulla scheda di garanzia e accertarsi di consegnarla al cliente.
 Заполнить необходимую информацию в гарантийную карточку, и передать ее пользователю.

ป้อนข้อมูลที่เป็นลงในบัตรรับประกันสินค้าและส่งให้แก่ลูกค้า

Điền các hạng mục cần thiết vào phiếu bảo hành sau đó đưa cho khách hàng.

Please explain the features and operation of the product to the customer.

Veillez expliquer les fonctionnalités et le fonctionnement du produit au client.

Bitte erläutern Sie die Merkmale und die Bedienung des Produkts dem Kunden.

Si raccomandandi spiegare al cliente le caratteristiche e il funzionamento del prodotto.

Объяснить пользователю особенности устройства и работы крышки-сиденья изделия.

อธิบายคุณสมบัติต่างๆ และการทำงานของผลิตภัณฑ์ให้ลูกค้าทราบ

Hãy giải thích cho khách hàng về cách sử dụng và tính năng của sản phẩm.

If the product will not be used for a long time (like when it is installed in an unoccupied, newly constructed building),

- Turn off power at the breaker on the distribution board.
- To avoid leakage, remove the batteries from the remote control.

Si vous ne comptez pas utiliser le produit pendant une longue période, comme lorsque vous l'installez dans une nouvelle construction encore inoccupée,

- Désactivez l'alimentation au niveau du disjoncteur sur le panneau de répartition.
- Retirez les piles de la télécommande pour éviter toute fuite des piles.

Wenn das Produkt für längere Zeit nicht verwendet wird (zum Beispiel wenn es in einem noch unbewohnten, neu errichteten Gebäude installiert wurde),

- Schalten Sie den Schutzschalter am Verteiler aus.
- Entnehmen Sie die Batterien aus der Fernbedienung, um ein Auslaufen zu vermeiden.

Se il prodotto non verrà utilizzato per un lungo periodo di tempo (come ad esempio quando esso è installato in un edificio disabitato, di recente costruzione),

- Spegnerne l'alimentazione elettrica dall'interruttore sul quadro di distribuzione.
- Rimuovere le batterie dal telecomando per evitare perdite di liquido.

Если изделие не будет использоваться длительное время (при установке в незаселенных новостройках и пр.),

- Выключайте питание выключателем на распределительной панели.
- Во избежание утечек вынимайте батарейки из пульта дистанционного управления.

หากจะไม่ใช่ใช้งานผลิตภัณฑ์เป็นเวลานาน (เช่น เมื่อติดตั้งผลิตภัณฑ์ในตึกที่เพิ่งสร้างเสร็จ และยังไม่มีการอยู่)

- ปิดไฟที่เบรกเกอร์บนแผงวงจรไฟ
- ถอดแบตเตอรี่ออกจากรีโมตคอนโทรลเพื่อป้องกันไม่ให้อายุการใช้งานแบตเตอรี่สั้นลง

Nếu không sử dụng sản phẩm trong thời gian dài (chẳng hạn như lắp đặt tại nơi chưa có người ở, lắp đặt trong tòa nhà mới xây) thì phải:

- Ngắt cầu dao điện trên bảng điện.
- Để tránh rò rỉ, hãy tháo pin ra khỏi điều khiển.

TOTO WASHLET

If installing a Washlet to a non-TOTO tank.

Si vous installez un Washlet sur un réservoir qui n'est pas de la marque TOTO.

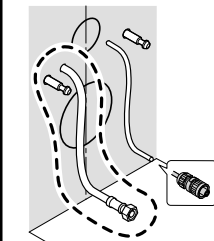
Beim Installieren eines Washlets an einem Spülkasten, der nicht von TOTO stammt.

In caso di installazione di un Washlet in un serbatoio diverso da quello di TOTO.

Если Washlet устанавливается к бачку, изготовленному не TOTO.

การติดตั้ง Washlet เข้ากับแทงก์น้ำที่ไม่ใช่ผลิตภัณฑ์ TOTO

Nếu lắp Washlet vào bồn cầu không phải là sản phẩm của TOTO.



Installation Guide / Guide d'installation Installationsanleitung / Guida per l'installazione Инструкция по установке คำแนะนำในการติดตั้ง / Sách hướng dẫn lắp đặt

Precautions before installation / Avant d'installer le Washlet
 Vorsichtsmaßnahmen vor der Installation / Precauzioni prima dell'installazione
 Следует обратить внимание перед установкой на следующее
 ข้อควรระวังก่อนการติดตั้ง / Chú ý trước khi lắp đặt..... 2

Included parts / Pièces incluses / Mitgelieferte Teile / Parti incluse
 Комплектующие части / ชิ้นส่วนที่หามาด้วย / Phụ kiện đóng kèm 5

Included parts (Bowl unit) / Pièces incluses (Cuvette) / Mitgelieferte Teile (WC-Keramik)
 Parti incluse (Tazza) / Комплектующие части (Чаша)
 ชิ้นส่วนที่หามาด้วย (โถสุขภัณฑ์) / Phụ kiện đóng kèm (Phần thân cầu) 6

Required items / Outils nécessaires / Erforderliches Werkzeug / Utensili richiesti
 Необходимые инструменты / รายการที่ต้องใช้ / Các hạng mục cần chuẩn bị..... 6

Part diagram / Pièces diagramme / Teilediagramm / Diagramma delle parti
 Чертеж изделия / แผนผังแสดงชิ้นส่วน / Bản vẽ hoàn thiện 6

Installation procedure / Procédé d'installation / Vorgehensweise bei der Installation
 Procedura di installazione / Процедура установки
 รายการที่ต้องใช้ / Trình tự lắp đặt 7

Remote control mounting / Montage de la commande à distance
 Montage der Fernbedienung / Montaggio del telecomando
 Крепление дистанционного управления
 การยึดรีโมตคอนโทรล / Lắp điều khiển từ xa..... 13

Trial run / Mise en service / Probelauf / Funzionamento di prova
 Пробный пуск / การทดลองทำงาน / Vận hành thử 15

Information for the installer / Aux entrepreneurs en installation
 Informationen für den Installateur / Informazioni per l'installatore
 Информация для специалиста по установке
 ข้อมูลสำหรับผู้ติดตั้ง / Thông tin dành cho cửa hàng lắp đặt 16

- Before installation, be sure to read this installation manual and the separate safety precautions sheet. Mount parts properly according to the directions.
- Avant l'installation, veuillez bien lire ce manuel d'installation et la feuille séparée sur mesures de sécurité. Montez correctement les pièces conformément aux instructions.
- Lesen Sie vor der Installation unbedingt diese Installationsanleitung und das separate Sicherheitshinweisblatt durch. Montieren Sie die Teile entsprechend den Anweisungen.
- Prima dell'installazione, assicurarsi di leggere questo manuale di installazione e il foglio di avvertenze per la sicurezza separato. Montare le parti correttamente a seconda delle direzioni.
- Перед установкой оборудования внимательно ознакомьтесь с данной инструкцией и прилагаемой инструкцией по мерам безопасности. При установке строго соблюдать все указания.
- อ่านคู่มือติดตั้งนี้และเอกสารข้อควรระวังเพื่อความปลอดภัยที่แยกต่างหากก่อนทำการติดตั้ง ยึดติดชิ้นส่วนต่างๆ ตามคำแนะนำที่ให้ไว้
- Trước khi lắp đặt hãy chắc chắn rằng đã đọc toàn bộ sách hướng dẫn và các hạng mục chú ý an toàn để lắp đặt được chính xác.

EN

- Do not turn on the electricity and water supply for the product until installation work is complete.
- Do not damage the connection components on the water supply hose (C-2).
- The water supply pressure ranges from 0.05 MPa <dynamic> - 0.75 MPa <static>; and, only for Europe and Russia, from 0.1 MPa <dynamic> - 1.0 MPa <static>.
Use the unit within the said pressure range.
- The temperature of the water supply should be within a range of 0 to 35°C. Make sure the temperature is within this range.
- Working ambient temperature is within the range of 0 to 40°C. Make sure the temperature is within this range.
- Do not use water supply hoses (C-2) other than those supplied with the product.
*Because a water flow test is conducted on each product at the factory, water may remain inside the product. This water does not indicate a problem with the product.
- The packing bag on the end of the water supply hose (C-2) is to protect from damage, so do not remove it until step ④-⑤.
- Check that the product is electrically grounded appropriately. (If a ground is not installed, a breakdown or electrical current leak may result in electrical shock.)
- Follow country-specific rules and regulations by performing electrical work.

FR

- Ne mettez en marche l'alimentation électrique et l'alimentation en eau du produit que lorsque tous les autres travaux d'installation sont terminés.
- N'endommagez pas les extrémités de branchement du flexible d'alimentation en eau (C-2).
- La plage de pression d'alimentation en eau est comprise entre 0,05 MPa <dynamique> et 0,75 MPa <statique>; et, uniquement pour la Russie et l'Europe, entre 0,1 MPa <dynamique> et 1,0 MPa <statique>.
Utilisez l'unité dans la plage de pression indiquée.
- La température de l'alimentation en eau devrait se trouver dans une plage de 0 à 35°C. Assurez-vous que la température se trouve dans cette plage.
- La température ambiante de fonctionnement varie entre 0 à 40°C. Assurez-vous que la température est dans cette zone.
- N'utilisez pas de tuyau souple d'alimentation en eau (C-2) autres que celles fournies avec le produit.
*Compte tenu du fait que chaque produit subit un test d'écoulement de l'eau en usine, il peut rester de l'eau dans le produit.
La présence de l'eau n'indique pas une anomalie du produit.
- Le sac d'emballage sur l'extrémité du tuyau d'alimentation en eau (C-2) sert à protéger contre les dommages, par conséquent ne le retirez pas avant l'étape ④-⑤.
- Vérifiez qu'une mise à la terre appropriée soit installée. (Si la mise à la terre n'est pas installée, en cas de panne ou de fuite de courant électrique, l'absence de mise à la terre pourrait engendrer un choc électrique.)
- Respectez les règles et la législation du pays lors des travaux électriques.

DE

- Schalten Sie die Stromversorgung und die Wasserversorgung des Produkts erst ein, wenn die Installationsarbeiten abgeschlossen sind.
- Achten Sie darauf, die Anschlußsteile des Wasserzulaufschlauches (C-2) nicht zu beschädigen.
- Der Wasserdruck reicht von 0,05 MPa <dynamisch> - 0,75 MPa <statisch>; und, nur in Bezug auf Europa und Russland, von 0,1 MPa <dynamisch> - 1,0 MPa <statisch>.
Benutzen Sie dieses Produkt bei Vorliegen des erwähnten Wasserdrucks.
- Die Wassertemperatur muss zwischen 0 und 35°C liegen. Vergewissern Sie sich, dass die Temperatur innerhalb dieses Bereichs liegt.
- Die Umgebungstemperatur während des Betriebs muss zwischen 0 und 40°C liegen. Vergewissern Sie sich, dass die Temperatur innerhalb dieses Bereichs liegt.
- Verwenden Sie nur Wasserzulauf-Schläuche (C-2) die zusammen mit dem Produkt geliefert worden sind.
*Da für jedes Produkt im Werk eine Wasserdurchlaufprüfung vorgenommen wird, kann im Produkt noch eine geringe Menge Wasser vorhanden sein. Dieses Wasser im Produkt stellt allerdings kein Problem dar.
- Der Packsack am Ende des Wasserzulaufschlauchs (C-2) dient als Schutz vor Beschädigung, entfernen Sie ihn daher nicht vor Schritt ④-⑤.
- Überprüfen Sie, dass das Produkt angemessen elektrisch geerdet ist. (Ist kein Erdanschluss installiert, besteht bei Störung oder elektrischem Kriechstrom Stromschlaggefahr.)
- Befolgen Sie bei der Ausführung von Elektroarbeiten die länderspezifischen Regeln und Bestimmungen.

IT

- Non attivare l'alimentazione elettrica e l'erogazione dell'acqua per il prodotto finché l'installazione non sarà completata.
- Fare attenzione a non danneggiare le parti collegate all'estremità del tubo flessibile di ingresso acqua (C-2).
- La gamma di pressione di alimentazione dell'acqua è 0,05 MPa <dinamica> - 0,75 MPa <statica>; e, solo in Europa e Russia, 0,1 MPa <dinamica> - 1,0 MPa <statica>.
Utilizzare l'unità entro la gamma di pressione indicata.
- La temperatura dell'acqua deve essere compresa tra 0 e 35°C. Assicurarsi che la temperatura sia entro questa gamma.
- La temperatura ambiente di funzionamento è compresa tra 0 e 40°C. Assicurarsi che la temperatura sia entro questa gamma.
- Non utilizzare flessibili di alimentazione dell'acqua (C-2) diversi da quelli forniti con il prodotto.
*Poiché viene effettuata una prova di flusso dell'acqua su ciascun prodotto alla fabbrica, potrebbe rimanere dell'acqua all'interno del prodotto. La presenza di questa acqua non è indice di un problema con il prodotto.
- La sacca di imballaggio all'estremità del tubo flessibile di ingresso acqua (C-2) serve per la protezione da eventuali danni, quindi non rimuoverla fino al passaggio ④-⑤.
- Verificare che il prodotto sia adeguatamente messo a terra. (se non è prevista una messa a terra, un'interruzione o una fuga di corrente potrebbe causare shock elettrico).
- Seguire le normative e i regolamenti specifici del Paese quando si eseguono lavori elettrici.

RU

- Не подключать электричество и воду к оборудованию до окончания всех монтажных работ.
- Не повредить соединители шланга подачи воды (C-2).
- Давление воды должно быть в диапазоне от 0,05 МПа <динамическое> - 0,75 МПа <статическое>; и только в европейских странах и России от 0,1 МПа <динамическое> - 1,0 МПа <статическое>.
При эксплуатации изделия не выходить за указанные пределы.
- Температура воды должна быть в пределах 0 - 35°C (32 - 95°F). При эксплуатации оборудования не выходить за указанные пределы.
- Температура окружающей среды должна быть в пределах 0 - 40°C. При эксплуатации оборудования не выходить за указанные пределы.
- Использовать только входящие в комплект водопроводные шланги (C-2).
*В связи с проводившимися на заводе-изготовителе испытаниями на срыв в изделии может остаться вода. Она не означает каких-либо отклонений или неисправности оборудования.
- Упаковочный пакет на конце водопроводного шланга (C-2) служит для защиты от повреждения, поэтому не снимайте его до шага ④-⑤.
- Обеспечьте надлежащее заземление оборудования. (В случае отсутствия заземления существует вероятность поражения электрическим током вследствие неисправности или утечки тока.)
- При подключении электричества следуйте действующим в вашей стране требованиям к электрооборудованию.

TH

- ห้ามจ่ายไฟฟ้าและน้ำเข้าผลิตภัณฑ์จนกว่าจะติดตั้งแล้วเสร็จสมบูรณ์
- อย่าทำให้ชิ้นส่วนสำหรับต่อสายยางจ่ายน้ำ (C-2) เสียหาย
- ขอบเขตแรงดันน้ำที่จ่ายออกคือตั้งแต่ 0.05 MPa <ไดนามิก> - 0.75 MPa <คงที่> และตั้งแต่ 0.1 MPa <ไดนามิก> - 1.0 MPa <คงที่> สำหรับยุโรปและรัสเซียเท่านั้น
ใช้เครื่องภายในขอบเขตแรงดันดังกล่าว
- อุณหภูมิของน้ำที่จ่ายต้องอยู่ในช่วง 0 ถึง 35°C ตรวจสอบให้แน่ใจว่าอุณหภูมิมีค่าอยู่ในช่วงดังกล่าว
- อุณหภูมิของสภาวะแวดล้อมโดยรอบในการทำงานต้องอยู่ในช่วง 0 ถึง 40°C ตรวจสอบให้แน่ใจว่าอุณหภูมิมีค่าอยู่ในช่วงดังกล่าว
- อย่าใช้สายยางจ่ายน้ำ (C-2) แบบอื่นนอกเหนือจากที่จัดส่งไปให้พร้อมกับผลิตภัณฑ์
*ผลิตภัณฑ์อาจมีน้ำค้างอยู่ภายในเนื่องจากผลิตภัณฑ์แต่ละชิ้นจะต้องผ่านการทดสอบการไหลของน้ำ ณ โรงงานผลิต น้ำที่ค้างอยู่นี้ไม่ได้บ่งชี้ว่าผลิตภัณฑ์มีปัญหา
- ถุงห่อที่ส่วนปลายของสายยางจ่ายน้ำ (C-2) มีไว้สำหรับป้องกันไม่ให้สายยางเสียหาย ดังนั้นอย่านำถุงออกจนกว่าจะถึงขั้นตอน ④-⑤
- ตรวจสอบว่าต่อผลิตภัณฑ์ลงดินอย่างถูกต้อง
(หากยังไม่ได้ทำการต่อลงดิน อาจทำให้ผลิตภัณฑ์เสียหายหรือเกิดไฟฟ้าช็อตเมื่อมีกระแสไฟรั่ว)
- การติดตั้งไฟฟ้าควรอ้างอิงตามมาตรฐานของแต่ละประเทศนั้นๆ

Chú ý trước khi lắp đặt

VI

- Không tiến hành cấp điện và nước cho đến khi hoàn tất toàn bộ các khâu lắp đặt.
- Không làm hỏng khớp nối của dây cấp nước (C-2).
- Áp suất cấp nước dao động từ 0,05 MPa <ở trạng thái động> - 0,75 MPa <ở trạng thái tĩnh>; và, riêng đối với Châu Âu và Nga thì áp suất từ 0,1 MPa <ở trạng thái động> - 1,0 MPa <ở trạng thái tĩnh>.
Sử dụng thiết bị trong phạm vi áp suất nói trên.
- Nhiệt độ cấp nước là 0-35°C, chắc chắn phải sử dụng trong phạm vi nhiệt độ này.
- Nhiệt độ sử dụng xung quanh là 0-40°C, chắc chắn phải sử dụng trong phạm vi nhiệt độ này.
- Không sử dụng ống cấp nước (C-2) không phải là phụ kiện đi kèm với sản phẩm.
*Do kiểm tra thông nước trước khi xuất hàng, nên sẽ có trường hợp còn đọng nước bên trong sản phẩm tuy nhiên, điều này không có vấn đề gì đối với sản phẩm.
- Túi bao bì gắn ở đầu ống cấp nước (C-2) là để bảo vệ ống không bị hư hại, do đó, không nên tháo ra cho đến khi sang bước ④-⑤.
- Hãy xác nhận rằng việc nối đất là phù hợp.
(Nếu không tiến hành nối đất thì có thể dẫn đến điện giật khi có sự cố hay rò rỉ điện.)
- Các khâu lắp đặt liên quan đến cấp điện phải tuân theo điều kiện quy định của mỗi quốc gia.

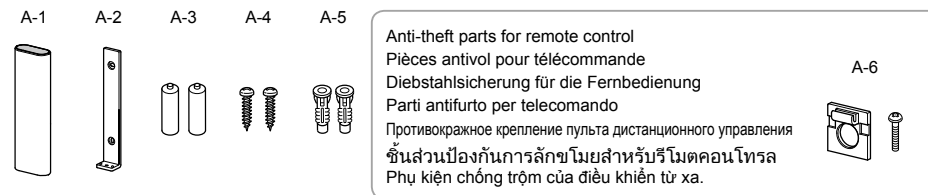
- Voltage, rated power consumption, and maximum power consumption of the product are as noted in the table below.
Wire and install the product correctly.
- La tension, la consommation nominale et la consommation électrique maximale du produit sont indiquées dans le tableau ci-dessous. Câblez et installez le produit correctement.
- Spannung, Nennleistungsverbrauch und Höchstleistungsverbrauch des Produkts sind wie in der nachfolgenden Tabelle vermerkt. Verdrahten und installieren Sie das Produkt korrekt.
- Il voltaggio, il consumo nominale e il consumo massimo del prodotto sono illustrati nella tabella riportata di seguito. Effettuare il cablaggio e l'installazione del prodotto correttamente.
- Напряжение, номинальная потребляемая мощность и максимальная потребляемая мощность оборудования указаны в таблице ниже. Подсоединить к сети и установить оборудование надлежащим способом.
- แรงดันไฟฟ้า, อัตราการกินไฟ และ การกินไฟสูงสุดของผลิตภัณฑ์แสดงไว้ในตารางด้านล่าง กรุณาเดินสายไฟและติดตั้งผลิตภัณฑ์ให้ถูกต้อง
- Điện áp, công suất tiêu thụ điện định mức và điện năng tiêu thụ tối đa của sản phẩm được ghi trong bảng dưới đây. Hãy đi dây và lắp đặt sản phẩm đúng cách.

Voltage Tension Spannung Voltaggio Напряжение сети แรงดันไฟฟ้า Điện áp	Rated power consumption Consommation nominale Nennleistungsverbrauch Consumo nominale Номинальная потребляемая мощность พิกัดอัตราการกินไฟ Công suất tiêu thụ điện danh nghĩa	Maximum power consumption Consommation électrique maximum Höchstleistungsverbrauch Consumo massimo Максимальная потребляемая мощн การกินไฟสูงสุด Công suất tiêu thụ điện tối đa
220-240 W	843-853 W	1437-1451 W

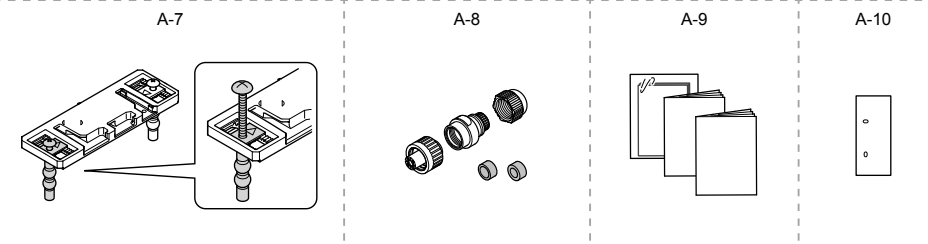
Included parts / Pièces incluses / Mitgelieferte Teile

Parti incluse / Комплектующие части

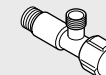
ชิ้นส่วนที่นำมาด้วย / Phụ kiện đóng kèm.



Anti-theft parts for remote control
Pièces antivol pour télécommande
Diebstahlsicherung für die Fernbedienung
Parti antifurto per telecomando
Противокражное крепление пульта дистанционного управления
ชิ้นส่วนป้องกันการลักขโมยสำหรับรีโมตคอนโทรล
Phụ kiện chống trộm của điều khiển từ xa.



Asia / Middle East
Asie/Moyen-Orient
Asien/Naher Osten
Asia/Medio Oriente
Азия/Ближний Восток
เอเชีย / ตะวันออกกลาง
Châu Á / Trung Đông.



This part is not used.
Cette pièce n'est pas utilisée.
Dieses Teil ist nicht gebraucht.
Questa parte non viene utilizzata.
Эта часть не используется.
ชิ้นส่วนนี้จะไม่ถูกใช้
Phần này sẽ không được sử dụng.

A-6, A-10

*Please ask home owner if they would like anti-theft parts for remote control (A-6) and a remote control display panel (A-10) installed before starting installation. Please leave the anti-theft kit with the owner if it is not installed.

*Veuillez demander au propriétaire s'il désire que des pièces antivol pour la commande à distance (A-6) et le panneau d'affichage (A-10) soient installés avant de commencer l'installation. Veuillez laisser la trousse antivol au propriétaire si elles ne doivent pas être installées.

*Bitte fragen Sie den Eigentümer, ob er wünscht, das vor Beginn der Installation eine Diebstahlsicherung für die Fernbedienung (A-6) und ein Kurzanzleitung für die Fernbedienung (A-10) installiert werden. Bitte lassen Sie das Diebstahlsicherungskit bei Eigentümer, falls es nicht installiert wird.

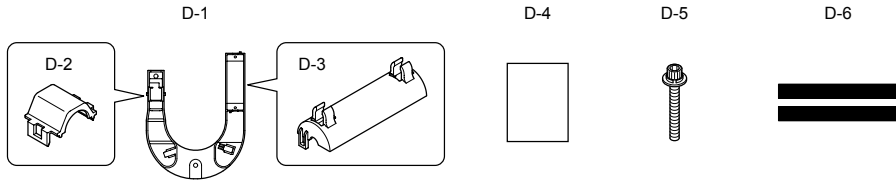
*Chiedere al proprietario della casa se desidera che si installino le parti antifurto per telecomando (A-6) e un pannello di visualizzazione per telecomando (A-10) prima di cominciare l'installazione. Lasciare il kit antifurto al proprietario nel caso in cui non dovesse essere installato.

*Прежде чем приступить к установке, спросите согласия пользователя на установку антивандального крепления пульта дистанционного управления (A-6) и дисплейной панели дистанционного управления (A-10). Если антивандальный комплект не устанавливается, оставьте его пользователю.

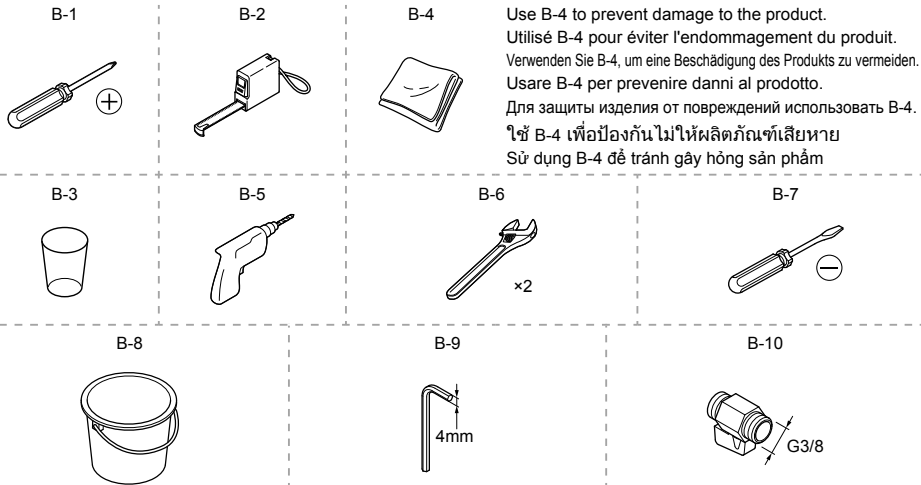
*กรุณาสอบถามลูกค้าว่าการชิ้นส่วนที่มีโปรแกรมป้องกันการขโมยสำหรับรีโมตคอนโทรล(A-6) และแผงจอแสดงผล (A-10)ซึ่งมีการติดตั้งไว้แล้วหรือไม่ก่อนเริ่มการติดตั้งกรุณาขอชุดชิ้นส่วนป้องกันการขโมยไว้ให้กับลูกค้าหากไม่ได้ติดตั้ง

*Trước khi thao tác lắp đặt hãy hỏi khách hàng xem có mong muốn lắp đặt phụ kiện chống trộm của bảng điều khiển từ xa (A-6) và bảng hiển thị điều khiển từ xa (A-10). Nếu không lắp đặt, hãy để chủ nhà giữ bộ chống trộm.

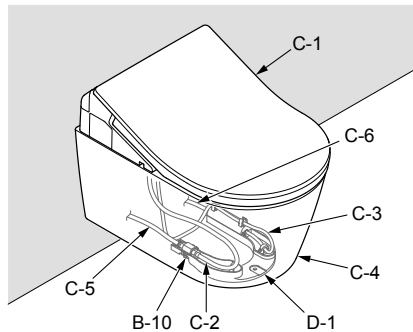
Included parts (Bowl unit) / Pièces incluses (Cuvette) / Mitgelieferte Teile (WC-Keramik)
 Parti incluse (Tazza) / Комплектующие части (Чаша)
 ชิ้นส่วนที่นำมาด้วย (โถสุขภัณฑ์) / Phụ kiện đóng kèm (Phần thân cầu)



Required items / Outils nécessaires / Erforderliches Werkzeug
 Utensili richiesti / Необходимые инструменты
 รายการที่ต้องใช้ / Các hạng mục cần chuẩn bị



Part diagram / Pièces diagramme / Teilediagramm
 Diagramma delle parti / Чертеж изделия
 แผนผังแสดงชิ้นส่วน / Bản vẽ hoàn thiện



Symbols and their meanings / Signification des indications / Bedeutung der Hinweise
 Significato delle indicazioni / Значение символов
 การยึดரிโมตคอนโทรล / Ý nghĩa của biểu tượng

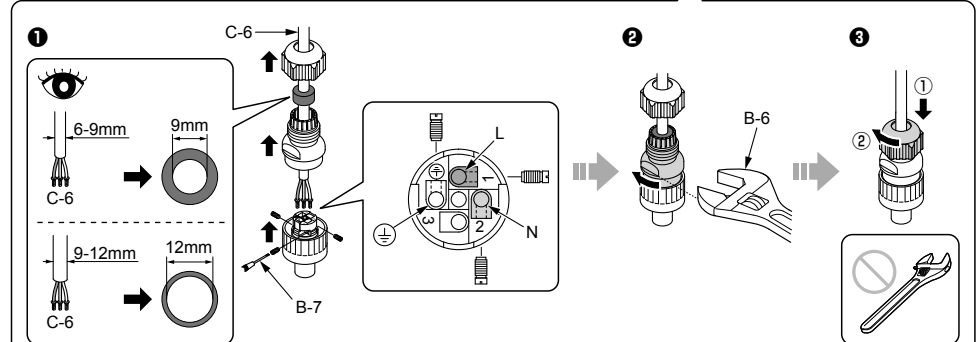
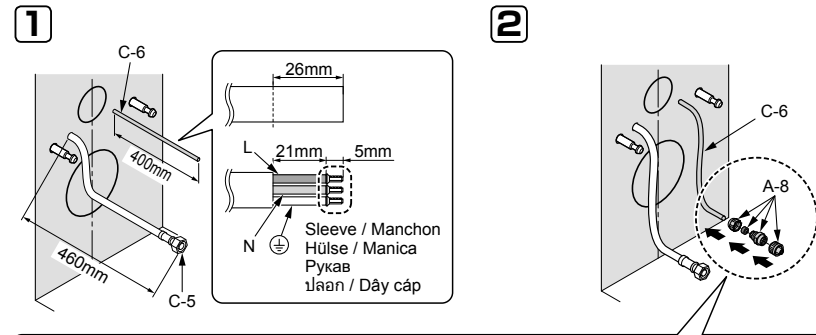
Tasks that must be conducted by the installer.
 Les tâches doivent être effectuées par l'installateur.
 Diese Aufgabe ist vom Installateur auszuführen.
 Lavoro che deve essere effettuato dall'installatore.
 Работа выполняется специалистом.
 งานที่ผู้ติดตั้งต้องทำ
 Là thao tác phải được thực hiện bởi thợ lắp đặt.

Work flow direction.
 Flux de travail.
 Zeigt den Arbeitsablauf an.
 Mostra la sequenza del lavoro.
 Порядок действий.
 ขั้นตอนการทำงาน
 Hiển thị thứ tự của thao tác.

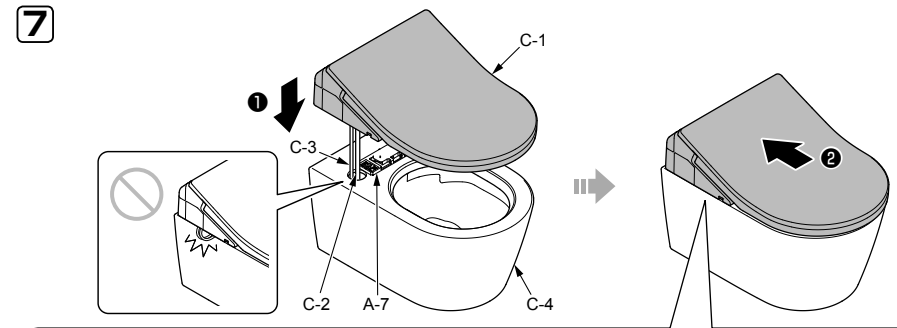
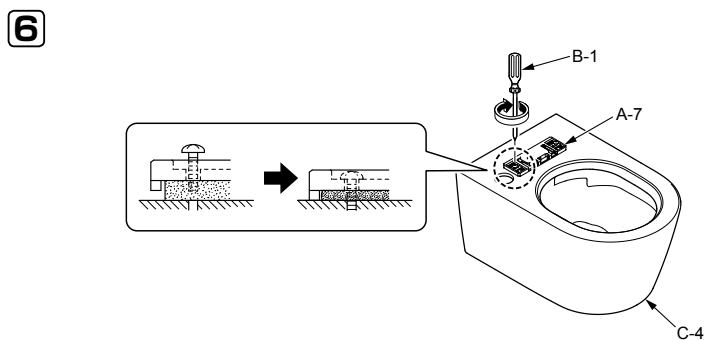
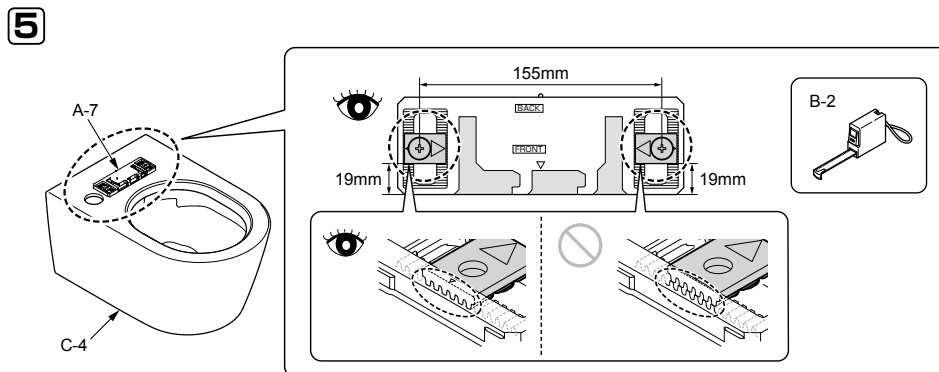
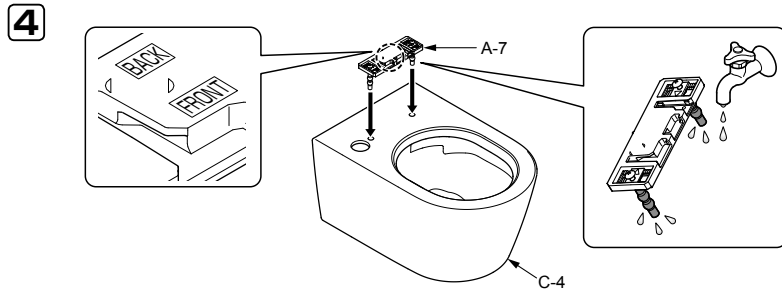
Actions that the product should perform automatically.
 Actions que le produit devrait effectuer automatiquement.
 Diese Funktionen sollten vom Produkt automatisch ausgeführt werden.
 Operazioni che il prodotto dovrebbe eseguire automaticamente.
 Действия, выполняемые изделием автоматически.
 สิ่งที่เกิดขึ้นโดยอัตโนมัติ
 Các thao tác trên sản phẩm phải được thực hiện tự động.

Visual confirmation required.
 Confirmation visuelle requise.
 Bei dieser Tätigkeit ist eine Bestätigung erforderlich.
 Lavoro che richiede conferma.
 Требуется подтверждение.
 ต้องตรวจสอบ
 Là thao tác cần phải xác nhận.

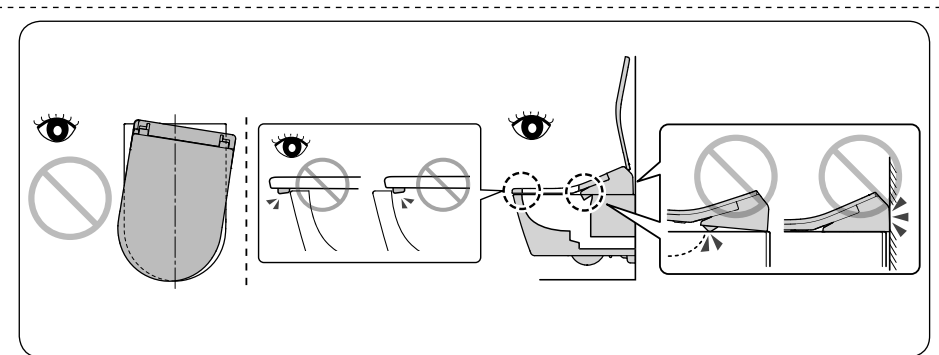
Installation procedure / Procédé d'installation / Vorgehensweise bei der Installation
 Procedura di installazione / Процедура установки
 ขั้นตอนการติดตั้ง / Trình tự lắp đặt



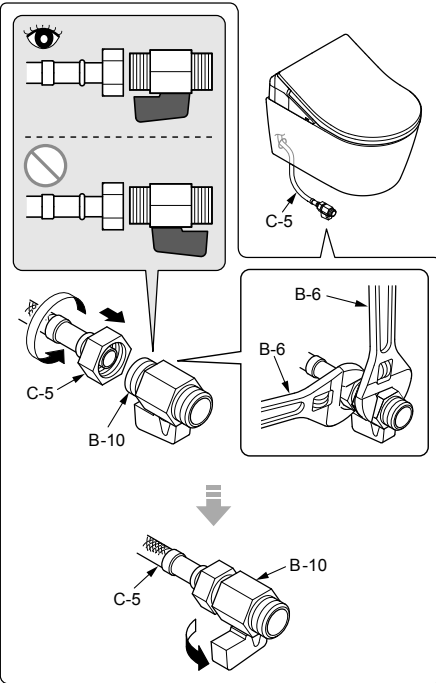
- 3** Installing the bowl unit (see bowl unit installation guide)
 Installation de la cuvette (voir le guide d'installation de la cuvette)
 Installieren der WC-Keramik (siehe Installationsanleitung der WC-Keramik)
 Installazione della tazza (consultare la guida per l'installazione della tazza)
 Установка чаши (см. инструкцию по установке чаши)
 การติดตั้งโถสุขภัณฑ์ (ดูได้ที่คำแนะนำในการติดตั้งโถสุขภัณฑ์)
 Lắp đặt phần thân cầu (xem hướng dẫn lắp thân cầu)



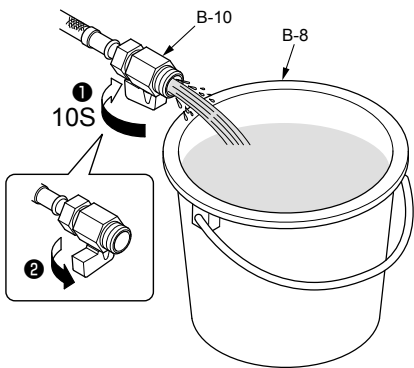
- ① Insert C-1 into A-7 until a click sound is heard. (After C-1 is mounted, make sure that it can not be removed even if it is pulled.)
- ② Insérez l'élément C-1 dans l'élément A-7 jusqu'à ce qu'un déclic se fasse entendre. (Après le montage de l'élément C-1, assurez-vous qu'il ne soit pas possible de le retirer, même en le tirant.)
- ③ Drücken Sie den C-1 in die A-7, bis er mit einem Klicken einrastet. (Stellen Sie nach der Anbringung sicher, dass sich der C-1 nicht lösen lässt, selbst wenn Sie daran ziehen.)
- ④ Inserire C-1 in A-7 finché non si avverte uno scatto. (Dopo averlo montato, accertarsi che il C-1 non possa essere staccato anche se tirato.)
- ⑤ Закрепить C-1 в A-7, убедившись, что раздался щелчок. (После установки проверить прочность крепления C-1, попытавшись потянуть его.)
- ⑥ ใส่ C-1 ลงใน A-7 จนกระทั่งได้ยินเสียงคลิก (หลังจากที่ยึด C-1 แล้ว ต้องตรวจสอบให้แน่ใจว่าไม่สามารถถอดชิ้นส่วนนี้ออกได้แม้ว่าจะพยายามดึงออกก็ตาม)
- ⑦ Cắm C-1 vào A-7 cho đến khi có âm thanh "cạch" (sau khi lắp đặt, hãy xác nhận rằng cho dù có kéo căng C-1 ra cũng không bị tuột ra).



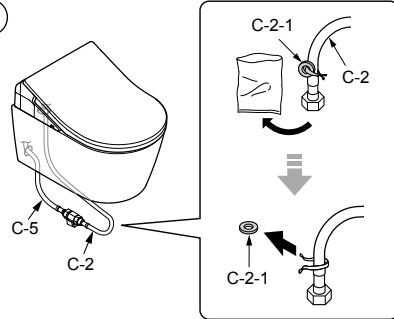
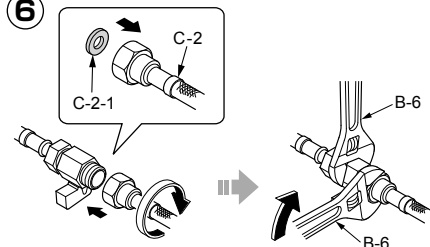
For "How to dismount the main unit," see the attached instructions.
 Pour "Comment démonter l'unité principale", reportez-vous aux instructions jointes.
 Für Hinweise zu "Abnehmen der Haupteinheit" das separate Hinweisblatt beachten.
 Per "Come smontare l'unità principale", vedere le istruzioni fornite.
 Процедура "Демонтаж изделия" см. в прилагаемых инструкциях.
 สำหรับ "วิธีการถอดชิ้นส่วนหลัก" สามารถดูได้ที่คำแนะนำที่แนบมา
 Về "Cách tháo phần thân chính," hãy xem hướng dẫn kèm theo.

8**1****2**

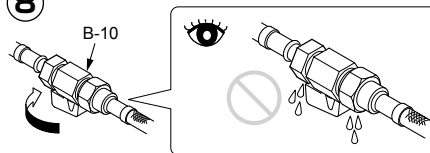
Open the main tap
Ouvrez le robinet principal
Wasserzuleitung öffnen
Aprire il rubinetto principale
Открыть главный кран
เปิดก๊อกน้ำหลัก
Mở vòi nước chính

3**4**

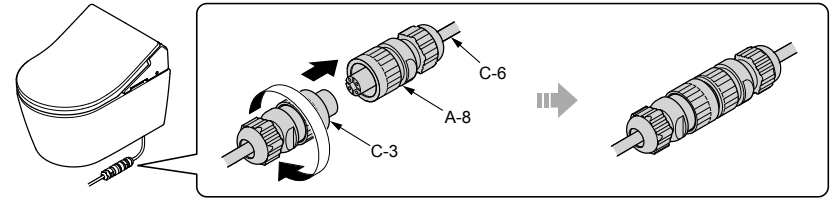
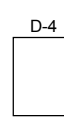
Close the main tap
Fermez le robinet principal
Absperrventil schließen
Chiudere il rubinetto principale
Закрыть главный кран
ปิดก๊อกน้ำหลัก
Đóng vòi nước chính

5**6****7**

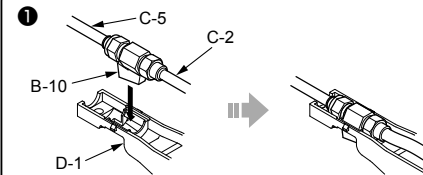
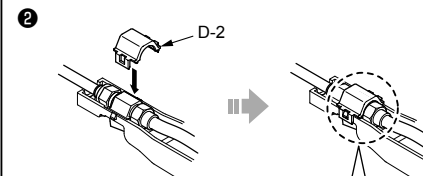
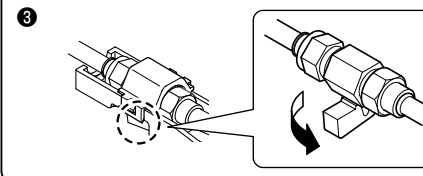
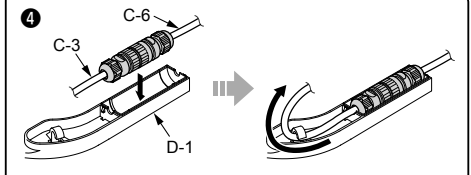
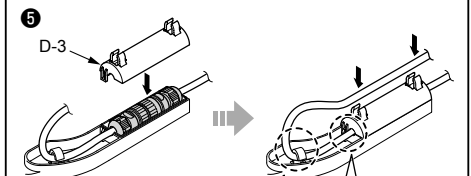
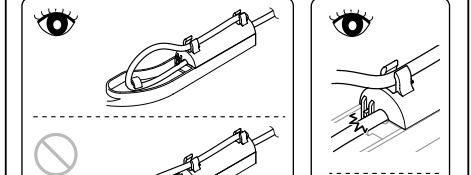
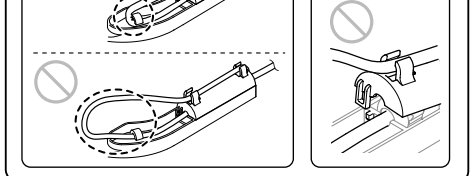
Open the main tap
Ouvrez le robinet principal
Wasserzuleitung öffnen
Aprire il rubinetto principale
Открыть главный кран
เปิดก๊อกน้ำหลัก
Mở vòi nước chính

8**9**

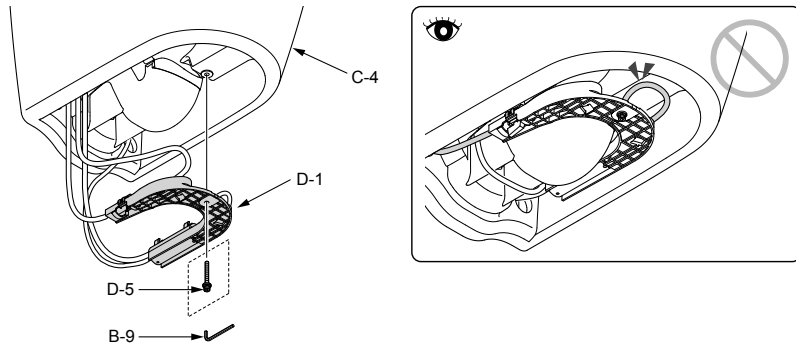
Close the main tap
Fermez le robinet principal
Absperrventil schließen
Chiudere il rubinetto principale
Закрыть главный кран
ปิดก๊อกน้ำหลัก
Đóng vòi nước chính

9**10**

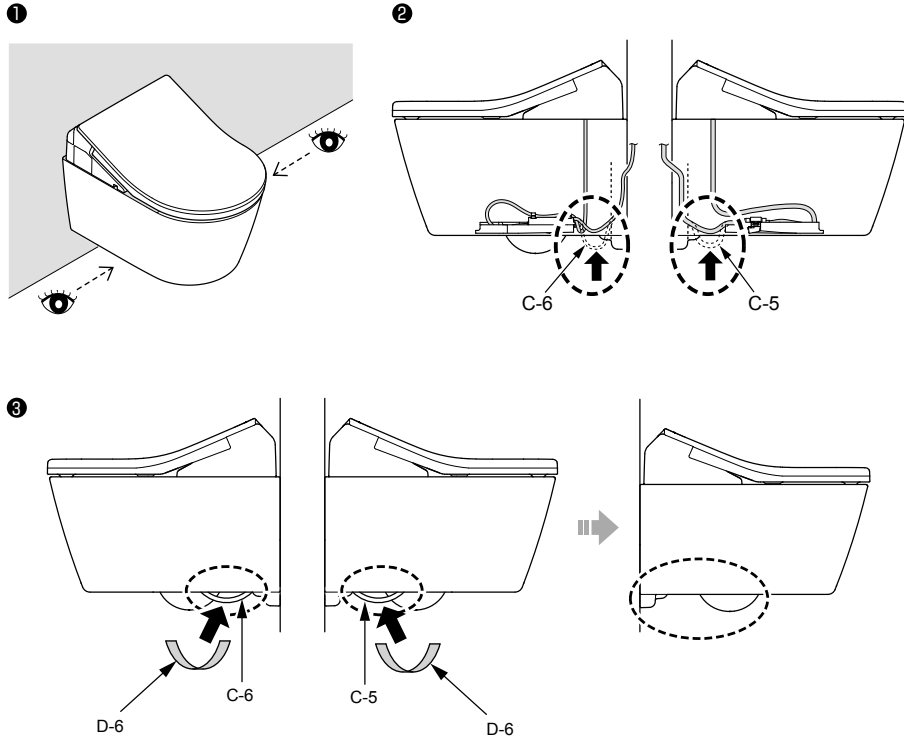
Be sure to confirm D-4. / Assurez-vous de confirmer D-4.
Achten Sie darauf, D-4 zu bestätigen. / Assicurarsi di verificare D-4.
Обязательно подтвердить D-4.
ตรวจสอบให้แน่ใจว่า D-4 แน่นดีแล้ว / Hãy đảm bảo việc xác nhận D-4.

1**2****3****4****5****6****7**

11



- 12** Press C-5 and C-6 into the bowl unit so that they cannot be seen from the side, and anchor them with D-6.
 Appuyez sur C-5 et C-6 à l'intérieur de la cuvette de sorte qu'ils ne soient pas visibles depuis le côté, et fixez-les avec D-6.
 Drücken Sie C-5 und C-6 in die WC-Keramik, sodass sie von der Seite her nicht sichtbar sind, und fixieren Sie sie mit D-6.
 Spingere C-5 e C-6 nella tazza affinché non siano visibili dal lato e usare D-6 per fissarli.
 Вдавить C-5 и C-6 в чашу так, чтобы они не были видны сбоку, и зафиксировать их с помощью D-6.
 กด C-5 และ C-6 เข้าไปในโถสุขภัณฑ์ เพื่อให้ไม่มองเห็นได้จากด้านข้าง และยึดไว้ด้วย D-6
 Nhấn C-5 và C-6 vào thân cầu để cả hai không bị lộ lên khi nhìn từ bên cạnh và siết lại bằng D-6.

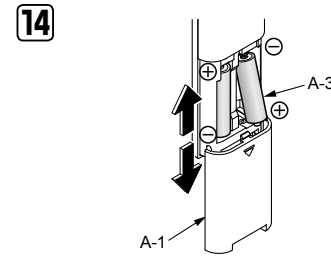


Remote control mounting / Montage de la commande à distance / Montage der Fernbedienung

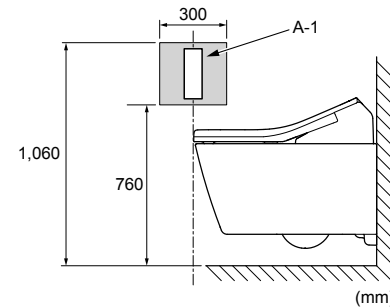
Montaggio del telecomando / Крепление дистанционного управления

การยึดรีโมตคอนโทรล / Lắp điều khiển từ xa

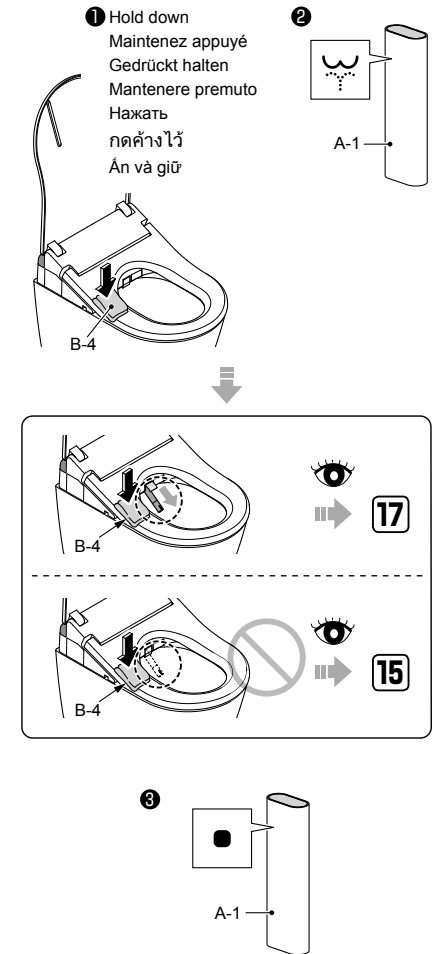
- 13** Switch the breaker on the distribution board to ON.
 Activez le disjoncteur sur panneau de répartition.
 Den Schutzschalter am Verteiler einschalten.
 Attivare l'interruttore sul quadro di distribuzione elettrica.
 Переключить выключатель на распределительной панели в положение включения.
 สับสะพานไฟบนแผงไฟเป็นเปิด (ON)
 Chuyển cầu dao trên bảng điều khiển sang ON (Bật).



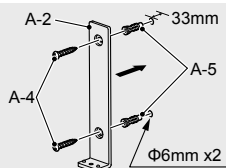
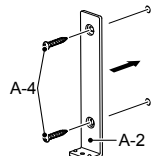
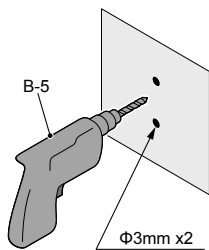
- 15** Side wall / Mur latéral
 Seitenwand / Parete laterale
 Стена стороны
 ผนังด้านข้าง / Tường ngang.



- 16** Temporarily place the remote control in the position determined in 15 and confirm the signal reception of A-1.
 Placez temporairement la télécommande à l'emplacement déterminé dans 15 et assurez-vous de la réception du signal de A-1.
 Platzieren Sie die Fernbedienung provisorisch in der in 15 bestimmten Position, und bestätigen Sie dann den Signalempfang von A-1.
 Collocare momentaneamente il telecomando nella posizione determinata nel punto 15 e confermare la ricezione del segnale di A-1.
 Временно установить дистанционное управление в положение, указанное в 15, и подтвердить получение сигнала A-1.
 วางรีโมตคอนโทรลไว้ในจุดที่กำหนดไว้ในข้อ 15 ชั่วคราว และตรวจสอบการรับสัญญาณของ A-1
 Đặt tạm vị trí chỉ định 15, sau đó hãy tiến hành xác nhận việc nhận tín hiệu của A-1.

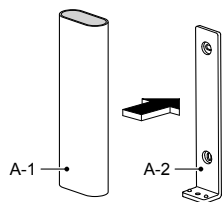


17



When mounting on a plaster board or tiled wall.
 Lors du montage sur un panneau en plâtre ou sur un mur carrelé.
 Bei Montage an einer Gipskartonplatte oder einer Fliesenwand.
 Quando si monta su pareti in cartongesso o piastrelate.
 При креплении на оштукатуренную или облицованную плиткой стену.
 เมื่อยึดติดกับแผงพลาสติกหรือผนังที่เป็นกระเบื้อง
 Trường hợp là tường thạch cao hoặc tường gạch men.

18

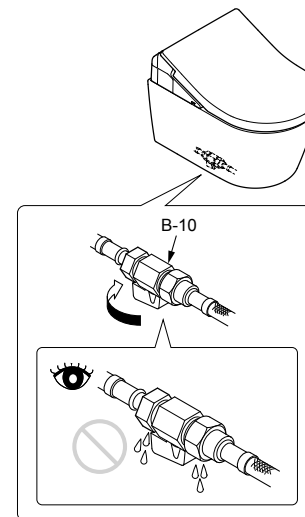


Anchored by magnet.
 Ancré par aimant.
 Mit Magnet fixiert.
 Ancorato da magnete.
 Фиксируется магнитом.
 ติดด้วยแม่เหล็ก
 Cố định bằng nam châm.

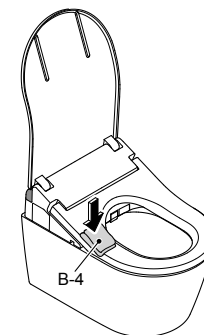
Trial run / Mise en service / Probelauf
 Funzionamento di prova / Пробный пуск
 การทดลองทำงาน / Vận hành thử

19 Open the main tap
 Ouvrez le robinet principal
 Wasserzuleitung öffnen
 Aprire il rubinetto principale
 Открыть главный кран
 เบ็ดก๊อกน้ำหลัก
 Mở vòi nước chính

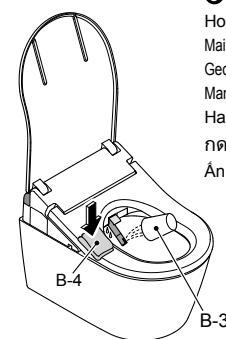
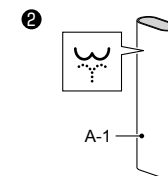
20 Open the water shutoff valve (B-10).
 Ouvrez la valve d'alimentation en eau (B-10).
 Das Wasserabsperventil (B-10) öffnen.
 Aprire la valvola di chiusura dell'acqua (B-10).
 Открыть запорный клапан (B-10).
 เบ็ดวาล์วปิดน้ำ (B-10)
 Mở van khóa nước (B-10).



21



1
 Hold down
 Maintenez appuyé
 Gedrückt halten
 Mantenere premuto
 Нажать
 กดค้างไว้
 Ấn và giữ



3
 Hold down (about 1 minute)
 Maintenez appuyé (environ 1 minute)
 Gedrückt halten (ungefähr 1 Minute)
 Mantenere premuto (circa 1 minuto)
 Нажать (прибл. 1 минуту)
 กดค้างไว้ (ประมาณ 1 นาที)
 Ấn và giữ (khoảng 1 phút)

