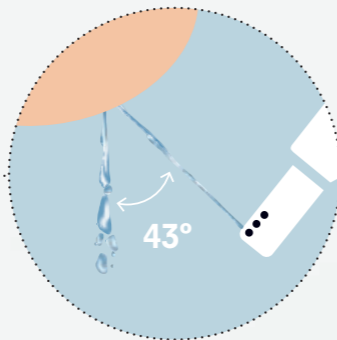


WASHLET

LIGE RENT HVER GANG

DYSEPOSITION

Dysen kommer ud i en vinkel af 43°. Fækaler kan ikke ramme dysehovedet under rengøring.



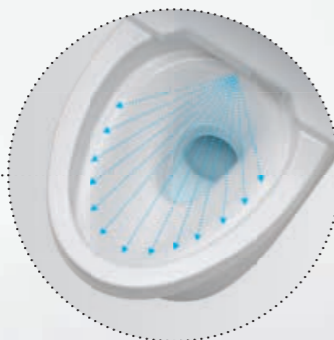
TOILET UDEN SKYLLEKANT

Forhindrer snavs og bakterier i at aflejre sig på steder, der er svære at gøre rent.



PREMIST

Før brug sprøjtes en vandtåge ud over den indvendige del af keramikken. Snavs har svært ved at hæfte sig på den fugtede overflade.



CEFIONTECT

Særdeles glansfuld og glat specialglasur: Forhindrer aflejringer og sikrer hygiejnen. Nem at rengøre - gerne med microfiberklude.



SKJULT DYSE

Stavdysen gemmes bag en afdækning efter brug og er derfor perfekt beskyttet mod snavs.



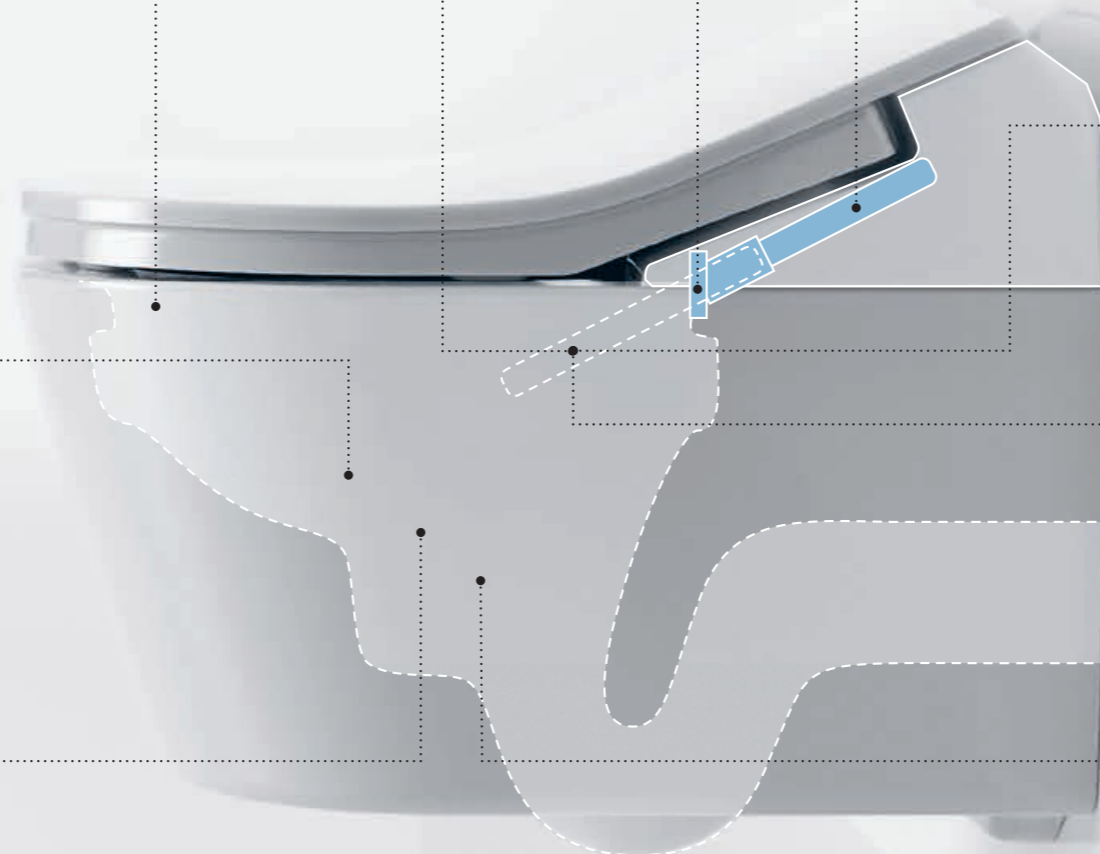
SELVRENSENDE DYSE

Renser sig selv efter brug - både udenpå og indeni.



AFKALKNINGSFUNKTION

Alle Washlets kan nemt og billigt afkalkes. Nogle endda helt automatisk.



STAVDYSE I SILIKONE

Silikone materialet gør at snavs nærmest ikke kan hæfte på stavdysen.



TORNADO FLUSH

Markedets mest effektive skyl: Sikrer en grundig og lydsvag rengøring af hele toilettet.

