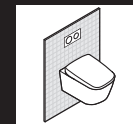


# TOTO WASHLET

## Installation Guide Installationsanleitung Guide d'installation Guida per l'installazione Инструкция по установке Інструкція з монтажу

- Before installation, be sure to read this installation manual. Mount parts properly according to the directions.
- Lesen Sie vor der Installation unbedingt diese Installationsanleitung. Montieren Sie die Teile entsprechend den Anweisungen.
- Avant l'installation, veuillez bien lire ce manuel d'installation. Montez correctement les pièces conformément aux instructions.
- Prima dell'installazione, assicurarsi di leggere questo manuale di installazione. Montare le parti correttamente a seconda delle direzioni.
- Перед установкой оборудования внимательно ознакомьтесь с данной инструкцией по установке. При установке строго соблюдать все указания.
- Перед встановленням обладнання уважно ознайомтеся з даною інструкцією. Під час установки строго дотримуйтеся всіх рекомендацій.



Flow of installation (See these instructions regarding parts.)

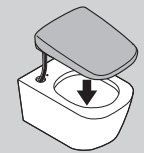
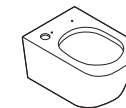
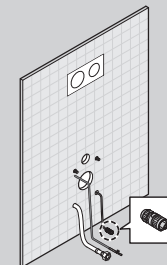
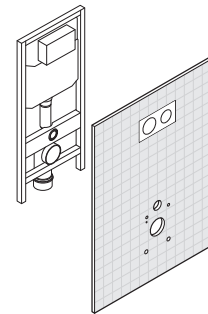
Installationsablauf (Bitte beachten sie die Anleitung bzgl. )

Flux d'installation (Voir ces instructions concernant les pièces).

Flusso di installazione (consultare queste istruzioni relative alle parti ).

Порядок установки (Для стадий установки отмеченных ниже.)

Порядок встановлення (Для стадій установки зазначених нижче.)



Page 18  
Seite 18  
Page 18  
Pagina 18  
Стр. 18  
Стор. 18

Pages 19 - 30  
Seiten 19 bis 30  
Pages 19 à 30  
Pagine 19 a 30  
Стр. 19 - 30  
Стор. 19 - 30



**Table of contents / Inhaltsverzeichnis / Table des matières  
Indice / Содержание / Зміст**

Safety Precautions / Precautions before installation .....(EN) 3	3
Sicherheitshinweise / Vorsichtsmaßnahmen vor der Installation .....(DE) 5	5
Mesures de sécurité / Avant d'installer le Washlet .....(FR) 7	7
Precauzioni di sicurezza / Precauzioni prima dell'installazione.....(IT) 9	9
Меры предосторожности / Следует обратить внимание перед установкой на следующее .....(RU) 11	11
Запобіжні заходи / Перед монтажем слід звернути увагу на наступне .....(UK) 13	13
Included parts / Mitgelieferte Teile / Pièces incluses Parti incluse / Комплектующие части / Комплектуючі частини..... 15	15
Included parts (Bowl unit) / Mitgelieferte Teile (WC-Keramik) Pièces incluses (Cuvette) / Parti incluse (Tazza) Комплектующие части (Чаша) / Комплектуючі частини (Чаша)..... 16	16
Required items / Erforderliches Werkzeug / Outils nécessaires Utensili richiesti / Необходимые инструменты / Необхідні інструменти..... 16	16
Part diagram / Teilediagramm / Pièces diagramme Diagramma delle parti / Чертеж изделия / Креслення виробу ..... 16	16
Installation procedure / Vorgehensweise bei der Installation / Procédé d'installation Procedura di installazione / Процедура установки / Процедура монтажу ..... 17	17
Remote control mounting / Montage der Fernbedienung Montage de la commande à distance / Montaggio del telecomando Крепление дистанционного управления / Монтаж дистанційного керування..... 27	27
Trial run / Probelauf / Mise en service Funzionamento di prova / Пробный пуск / Пробний пуск..... 29	29
Information for the installer / Informationen für den Installateur Aux entrepreneurs en installation / Informazioni per l'installatore Інформація для спеціаліста по установці / Інформація для фахівця з установки..... 31	31


**Safety Precautions**

Be sure to carefully read this "Safety Precautions" document before beginning installation.  
Please comply with all safety warnings and precautions.

**Symbols and Meanings**



 <b>WARNING</b> This symbol indicates misuse may result in death or serious injury.	 <b>CAUTION</b> This symbol indicates misuse may result in injury or physical damage.
--	--

**Examples of symbols**

 The symbol indicates a prohibited use of the product.	 The symbol is used to indicate a required step in the use of this product.
---	--

- This product is classified as Class I Equipment and must be grounded.
- Install this equipment so that its power breaker is accessible.
- Use the new hose set included with this equipment. Do not reuse an old hose set.

** WARNING**

	<p><b>Do not use this product with any power supply other than the one specified. (AC220-240 V, 50 Hz)</b></p> <ul style="list-style-type: none"> <li>• Doing so may result in heat or fire.</li> </ul> <p><b>Do not use a damaged power cord, damaged electrical wire, or damaged connecting part. Do not use a loose power cord or loose electrical wire for connection.</b></p> <ul style="list-style-type: none"> <li>• Doing so may result in electrical shock or fire.</li> </ul> <p><b>Do not install a power connecting part directly beneath a water supply location. Do not allow the water supply hose to touch the power connecting part.</b></p> <ul style="list-style-type: none"> <li>• Condensation may seep into the power connecting part, resulting in fire or electrical shock.</li> </ul> <p><b>Do not use other water than allowed by the laws and ordinances of the region of use. Only use drinking water. Do not use seawater or recycled water.</b></p> <ul style="list-style-type: none"> <li>• Doing so may cause irritation to the skin and malfunction.</li> </ul> <p><b>Do not install the product on moving vehicles such as boats or RV's.</b></p> <ul style="list-style-type: none"> <li>• Doing so could cause a fire, electric shock, a short circuit, or other malfunctions.</li> <li>• The toilet seat, lid, product main body or other part might come loose and fall off, resulting in injury.</li> </ul> <p><b>Do not do anything that could damage the power cord, electrical wire, or its connecting part.</b> Do not strike, yank, twist, excessively bend, damage, alter, or heat any power cords, electrical wires, or their connecting parts. Also, do not place anything heavy on, bind or pinch them.</p> <ul style="list-style-type: none"> <li>• Using a damaged power cord may result in a fire, electrical shock, heat or a short circuit.</li> </ul> <p><b>Do not exceed the rated capacity of your wiring equipment.</b></p> <ul style="list-style-type: none"> <li>• Using a single outlet to supply power to many devices by using an extension cord or other adapters may result in fire from excess heat.</li> </ul> <p><b>Do not dismount and mount the main unit while power is on or water is flowing to the main unit.</b></p> <ul style="list-style-type: none"> <li>• Otherwise, electric shock or trouble may occur.</li> </ul>
	

## Safety Precautions (Continued)

 **WARNING**

Confirm that wiring is connected correctly (L terminal: Live, N terminal: Neutral).

•Incorrect wiring may cause mechanical failure.

**Install the power supply unit (device) for electrical power as follows.**

Locate the power supply unit (device) and its connecting part at least 0.60 m from the outside edge of a shower chamber or bathtub.

•Failure to do so may result in a fire or electrical shock.

\*If the wiring has not been completed, ask the installer to do it.

**Always use a power supply unit with a ground wire (3-prong) and that is connected to a ground fault circuit interrupter (30 mA or less).**

**If the power cord is damaged, avoid danger by having the manufacturer's repair department or equivalent specialist replace it.**

**When installing this product, comply with the regional codes and standards on installation work and electrical work.**

**All-pole disconnection incorporated in the fixed wiring shall be provided.**

 **CAUTION**

**Do not lift the product by the toilet seat or toilet lid.**

•Doing so may result in the product main body dislodging, falling and causing injury.

**Do not fold or crush the water supply hose; do not damage by cutting with a sharp object.**

•Doing so may result in water leakage.

**Do not remove the water filter drain valve while the shutoff valve is open.**

•Doing so will result in water leakage.



**Install the Washlet properly according to the Installation Guide.**

•Improper installation may result in water leakage, electric shock or fire.

**Push the product main body securely onto the base plate.**

**After pushing the product main body until a click sound is heard, pull it slightly toward you to make sure that the product does not detach.**

•Not doing so may result in the product main body dislodging, falling and causing injury.



**Make sure the plus and minus signs on the batteries are aligned correctly before inserting them.**

•Otherwise, the batteries may leak fluid, generate heat, rupture, or ignite.

**When the product will not be used for a long time, remove the batteries from the remote control.**

•Failure to do so may cause the batteries to leak fluid.

## Precautions before installation

- Do not turn on the electricity and water supply for the product until installation work is complete.
- Do not damage the connection components on the water supply hose (C-2).
- The water supply pressure ranges from 0.1 MPa <dynamic> - 1.0 MPa <static>. Use the unit within the said pressure range.
- The temperature of the water supply should be within a range of 0 to 35 °C. Make sure the temperature is within this range.
- Working ambient temperature is within the range of 0 to 40 °C. Make sure the temperature is within this range.
- Do not use water supply hoses (C-2) other than those supplied with the product.
  - \*Because a water flow test is conducted on each product at the factory, water may remain inside the product. This water does not indicate a problem with the product.
- The packing bag on the end of the water supply hose (C-2) is to protect from damage, so do not remove it until step -.
- Perform wiring correctly according to this product's specifications (rated power 7 A or more, 220-240 VAC (50 Hz)).
  - \*Power supply, rated power consumption is indicated on the label on the back of this product.
- Connect the 60227 IEC 53 cord to the connector (A-8).

## Sicherheitshinweise

Vor Beginn der Installation sollten Sie unbedingt diese Sicherheitshinweise lesen.

Beachten Sie bitte die Sicherheitswarnungen und halten Sie sich an die Sicherheitshinweise.

## Symbole und ihre Bedeutung

**ACHTUNG**

Dieses Symbol bedeutet, dass bei fehlerhafter Handhabung die Gefahr von schweren oder gar tödlichen Verletzungen besteht.

**VORSICHT**

Dieses Symbol bedeutet, dass bei fehlerhafter Handhabung möglicherweise Verletzungsgefahr oder die Gefahr von Sachschäden besteht.

## Beispiele für die Symbole



Das Symbol weist auf eine verbotene Verwendung des Produkts hin.



Das Symbol weist darauf hin, dass eine bestimmte Maßnahme erforderlich ist, um das Produkt zu benutzen.

- Dieses Produkt ist als Gerät der Klasse I klassifiziert und muss geerdet werden.
- Installieren Sie dieses Produkt in der Nähe des Leistungsschalters.
- Verwenden Sie den neuen Schlauchsatz, der dem Produkt beiliegt. Verwenden Sie keinen alten Schlauchsatz.

 **ACHTUNG**

**Benutzen Sie dieses Produkt nur mit einem Netzanschluss, der den Spezifikationen entspricht. (220 - 240 V Wechselstrom, 50 Hz)**

•Sonst besteht Überhitzungs- und Brandgefahr.

**Verwenden Sie kein beschädigtes Netzkabel, Elektrokabel oder Verbindungsteil. Verwenden Sie für den Anschluss kein loses Netzkabel oder Elektrokabel.**

•Sonst besteht Stromschlag- und Brandgefahr.

**Installieren Sie kein Stromverbindungsteil direkt unterhalb eines Wasseranschlusses. Sorgen Sie dafür, dass der Wasserzulaufschlauch nicht das Stromverbindungsteil berühren kann.**

•Kondenswasser könnte in das Stromverbindungsteil eindringen, sodass Stromschlag- und Brandgefahr entstünde.

**Verwenden Sie kein anderes Wasser, als es durch Gesetze und Verordnungen in diesem Nutzungsbereich erlaubt ist. Verwenden Sie ausschließlich Trinkwasser. Verwenden Sie kein Salz-, Grau oder Betriebswasser.**

•Ansonsten kann dies Hautreizungen und Gerätestörungen verursachen.

**Installieren Sie das Produkt nicht in Fahrzeugen, z. B. auf einem Schiff oder in einem Wohnmobil.**

•Sonst besteht Kurzschluss-, Stromschlag- und Brandgefahr, oder es können andere Defekte verursacht werden.

•Der Toilettensitz, der Deckel, der Hauptkörper des Produkts oder andere Teile könnten sich lockern, abfallen und Verletzungen verursachen.

**Achten Sie darauf, dass das Netzkabel, Elektrokabel oder deren Verbindungsteil nicht beschädigt werden.**

Netzkabel, Elektrokabel oder deren Verbindungsteile auf keinen Fall schlagen, reißen, verdrehen, übermäßig krümmen, beschädigen, verändern oder erhitzen. Auch keine schweren Gegenstände darauf absetzen, daran binden oder klemmen.

•Bei Verwendung eines beschädigten Elektrokabels besteht Überhitzungs-, Kurzschluss-, Stromschlag- und Brandgefahr.

**Achten Sie darauf, dass die Nennkapazität Ihrer Anlagenverkabelung nicht überschritten wird.**

•Werden von einer einzigen Netzsteckdose durch Verwendung von Verlängerungskabeln und anderen Adaptern viele Geräte mit Strom versorgt, besteht Überhitzungs- und Brandgefahr.

**Bei eingeschalteter Stromversorgung oder Wasserzufuhr ist das Montieren oder Abmontieren des Aufsatzes unbedingt zu unterlassen.**

•Andernfalls drohen Stromschläge oder Störungen.



**Vergewissern Sie sich, dass die Verbindungsteile der Stromleitung und dem Elektrokabel korrekt angeschlossen ist.**

•Sonst besteht Stromschlag- und Brandgefahr.

**Dies ist ein Elektroprodukt. Achten Sie darauf, es so zu platzieren, dass kein Wasser auf das Gerät gelangen kann. Platzieren Sie das Produkt nicht in einer feuchten Umgebung, wo sich auf der Oberfläche des Produkt Wasser absetzen könnte. Wenn Sie das Produkt in einem Badezimmer benutzen, installieren Sie einen Lüfter oder sorgen Sie für eine Ventilationsöffnung, damit im Badezimmer ein hinreichend starker Luftstrom gegeben ist, um extreme Luftfeuchtigkeit zu verhindern.**

•Sonst besteht Stromschlag- und Brandgefahr.

•Sonst besteht Stromschlag- und Brandgefahr.

**Schließen Sie das Produkt nur an einen Wasseranschluss für Kaltwasser an.**

•Bei Anschluss an einen Warmwasseranschluss kann es zu Verbrennungen und zu Schäden am Gerät kommen.

**Überprüfen Sie, dass das Produkt angemessen elektrisch geerdet ist.**

Für eine Erdungsleitung verwenden Sie Kupferdraht mit einer Erdungsimpedanz von max. 100 Ω und einem Durchmesser von mindestens 1,6 mm.

•Ist kein Erdanschluss installiert, besteht bei Störung oder elektrischem Kriechstrom Stromschlaggefahr.

\*Falls keine Erdleitung installiert ist, bitten Sie den Installateur darum.

## Sicherheitshinweise (Fortsetzung)

 **ACHTUNG**

Vergewissern Sie sich, dass die Verkabelung korrekt angeschlossen ist (L-Klemme: Phase, N-Klemme: Neutral).  
•Eine fehlerhafte Verkabelung kann eine mechanische Fehlfunktion verursachen

**Das Netzteil (Netzgerät) für die Stromversorgung muss wie folgt installiert sein.**  
Das Netzteil (das Gerät) und dessen Verbindungsteil müssen sich mindestens 0,60 m von der Außenkante einer Duschkabine oder Badewanne entfernt befinden.  
•Sonst besteht Stromschlag- und Brandgefahr.  
\*Ist das nicht der Fall, bitten Sie den Installateur, die Verkabelung durchzuführen.

**Verwenden Sie immer ein Anschlussleitung mit einem Schutzleiter (3-polig) und achten Sie darauf, dass sie an einen Fehlerstromschutzschalter angeschlossen ist (30 mA oder weniger).**

**Wird das Elektrokabel beschädigt, vermeiden Sie jedes Risiko! Lassen Sie es durch die technischen Kundendienst des Herstellers ersetzen, oder beauftragen Sie eine entsprechende Fachkraft damit.**

**Bei der Installation des Produktes und des elektrischen Anschlusses ist darauf zu achten, dass die Arbeiten gemäß der vor Ort geltenden Standards und Vorschriften durchgeführt werden.**

**In die festverlegte elektrische Installation ist eine allpolige Trennvorrichtung vorzusehen.**

 **VORSICHT**

**Das Produkt nicht anheben, indem Sie es am Toilettensitz oder am Deckel halten.**

•Sonst könnte sich der Hauptkörper des Produkts lösen, fallen und Verletzungen verursachen.

**Den Wasserzulaufschlauch nicht krümmen oder quetschen; auch darauf achten, dass er nicht durch Schneiden mit einem scharfen Gegenstand beschädigt wird.**

•Sonst könnte Wasser austreten.

**Nicht den Wasserfilter entfernen, wenn das Ventil des Wasserzulaufs geöffnet ist.**

•Sonst könnte Wasser austreten.



**Installieren Sie das Produkt so, wie es in der Installationsanleitung beschrieben ist.**

•Falsche Installation kann zu Wasserleckagen, Stromschlag oder Brand führen.

**Drücken Sie den Hauptkörper des Produkts auf die Grundplatte, so dass er sicheren Halt hat.**

**Nachdem Sie den Hauptkörper des Produkts angedrückt haben und er mit einem Klicken eingerastet ist, ziehen Sie ihn leicht nach vorne, um sicher zu gehen, dass er sich nicht ablösen kann.**

•Wenn dies unterlassen wird, könnte sich der Hauptkörper des Produkts lösen, fallen und Verletzungen verursachen.

**Beachten Sie das Plus- und das Minuszeichen auf den Batterien, bevor Sie diese Einlegen.**

•Anderenfalls könnten die Batterien Flüssigkeit entweichen lassen, Hitze erzeugen, zerbrechen oder sich entzünden.

**Wenn das Produkt über längere Zeit nicht verwendet werden wird, entnehmen Sie die Batterien aus der Fernbedienung.**

•Anderenfalls könnte ein Entweichen von Flüssigkeiten aus den Batterien verursacht werden.

## Vorsichtsmaßnahmen vor der Installation

- Schalten Sie die Stromversorgung und die Wasserversorgung des Produkts erst ein, wenn die Installationsarbeiten abgeschlossen sind.
- Achten Sie darauf, die Anschlußteile des Wasserzulaufschlauches (C-2) nicht zu beschädigen.
- Der Wasserdruck reicht von 0,1 MPa <dynamisch> -1,0 MPa <statisch>. Benutzen Sie dieses Produkt bei Vorliegen des erwähnten Wasserdrucks.
- Die Wassertemperatur muss zwischen 0 und 35 °C liegen. Vergewissern Sie sich, dass die Temperatur innerhalb dieses Bereichs liegt.
- Die Umgebungstemperatur während des Betriebs muss zwischen 0 und 40 °C liegen. Vergewissern Sie sich, dass die Temperatur innerhalb dieses Bereichs liegt.
- Verwenden Sie nur Wasserzulauf-Schläuche (C-2) die zusammen mit dem Produkt geliefert worden sind.  
\*Da für jedes Produkt im Werk eine Wasserdurchlaufprüfung vorgenommen wird, kann im Produkt noch eine geringe Menge Wasser vorhanden sein. Dieses Wasser im Produkt stellt allerdings kein Problem dar.
- Der Packsack am Ende des Wasserzulaufschlauchs (C-2) dient als Schutz vor Beschädigung, entfernen Sie ihn daher nicht vor Schritt ⑧-⑨.
- Führen Sie die Verdrahtung gemäß den Produktspezifikationen aus (Nennleistung 7 A oder mehr, 220-240 V AC (50 Hz)).  
\*Angaben zur Stromversorgung und Nennstromverbrauch sind auf dem Etikett auf der Rückseite dieses Produkts angegeben.
- Konfektionieren Sie den Stecker (A-8) an ein 60227 IEC 53 Kabel.

## Mesures de sécurité

Assurez-vous de lire soigneusement ce document "Mesures de sécurité" avant de procéder à l'installation. Respectez tous les avertissements et toutes les précautions relatifs à la sécurité.

## Symboles et significations

**AVERTISSEMENT**

Indique qu'une mauvaise manipulation pourrait entraîner la mort ou des blessures graves.

**MISE EN GARDE**

Indique qu'une mauvaise manipulation pourrait entraîner des blessures ou des dégâts matériels.

## Exemples de symboles



Le symbole indique une utilisation interdite du produit.



Le symbole est utilisé pour indiquer une étape obligatoire dans l'utilisation de ce produit.

- Ce produit appartient aux équipements de classe I et doit être mis à la terre.
- Installez ce produit de telle manière que son coupe-circuit soit accessible.
- Utilisez le nouveau flexible d'alimentation en eau fourni avec le produit. Ne réutilisez pas d'anciens flexibles.

 **AVERTISSEMENT**

**N'utilisez aucune alimentation autre que celle spécifiée. (220 - 240 VCA, 50 Hz)**

•Ceci pourrait engendrer un incendie ou un chauffage.

**N'utilisez pas de cordon d'alimentation, de câble électrique ni de pièce de raccordement endommagé.**

**N'utilisez pas de cordon d'alimentation ni de câble électrique lâche pour le raccordement.**

•Ceci pourrait engendrer un incendie ou un choc électrique.

**N'installez pas de pièce de raccordement d'alimentation directement sous un point d'alimentation en eau.**

**Ne laissez pas le flexible d'alimentation en eau entrer en contact avec la pièce de raccordement d'alimentation.**

•L'eau issue de la condensation pourrait s'infiltrer dans la pièce de raccordement d'alimentation, entraînant un choc électrique ou un incendie.

**N'utilisez pas d'autres eaux que celles autorisées par les lois et les ordonnances de la région d'utilisation.**

**Utilisez uniquement de l'eau potable.**

**N'utilisez pas d'eau de mer ni d'eau recyclée.**

•Cela pourrait irriter la peau et provoquer des dysfonctionnements.

**N'installez pas le produit sur des corps mobiles tels que les véhicules, les bateaux ou les navires.**

•Ceci pourrait engendrer un incendie, un choc électrique, un court-circuit ou un dysfonctionnement.

•Le siège des toilettes, l'abattant des toilettes, le corps principal du produit ou d'autres pièces pourraient se desserrer et tomber, entraînant des blessures.

**N'utilisez aucun objet pouvant endommager le cordon d'alimentation, un câble électrique ou sa pièce de raccordement.**

Ne frappez pas, ne tirez pas, ne tordez pas, ne pliez pas de manière excessive, n'endommagez pas, n'altérez pas et ne chauffez pas les cordons d'alimentation, les câbles électriques ou leurs pièces de raccordement. De plus, ne posez pas dessus d'objet lourd, ne les attachez pas et ne les pincez pas.

•L'utilisation d'un cordon électrique endommagé pourrait entraîner un incendie, un choc électrique, un chauffage ou un court-circuit.

**N'utilisez pas d'équipement de câblage au-delà de sa capacité nominale.**

•Le branchement d'un nombre trop élevé de fiches dans la même prise, par exemple l'utilisation de prises multiples, pourrait engendrer un incendie à cause du chauffage.

**Ne démontez pas et ne montez pas l'unité principale alors que l'alimentation électrique est sous tension ou alors que de l'eau s'écoule dans l'unité principale.**

•Sinon des décharges électriques ou des problèmes peuvent s'ensuivre.



**Vérifiez que les pièces de raccordement de l'alimentation et du câble électrique sont correctement raccordées.**

•Le non respect de cette instruction pourrait engendrer un incendie ou un choc électrique.

**Ce produit est un dispositif électrique. Ne l'installez pas à un endroit dans lequel de l'eau peut s'infiltrer facilement, ou dans un endroit présentant une humidité si élevée que de l'eau peut se former à la surface du produit.**

**Pour l'utilisation dans une salle de bains, installez un ventilateur ou une bouche d'aération et assurez une bonne circulation d'air dans la salle de bains.**

•Le non respect de cette instruction pourrait engendrer un incendie ou un choc électrique.

**Branchez toujours le produit à l'alimentation en eau froide.**

•Le fait de le brancher à l'alimentation en eau chaude pourrait engendrer des brûlures et des dégâts de l'équipement.

**Vérifiez qu'une mise à la terre appropriée soit installée.**

Pour la mise à la terre, utilisez un fil de cuivre avec une résistance de terre maximale de 100 Ω et un diamètre de 1,6 mm minimum.

•Si la mise à la terre n'est pas installée, en cas de panne ou de fuite de courant électrique, l'absence de mise à la terre pourrait engendrer un choc électrique.

\*Si aucune mise à la terre n'est installée, demandez à l'entrepreneur qui a effectué les travaux d'en installer.

## Mesures de sécurité (suite)

 **AVERTISSEMENT**

Confirmez que le câblage est raccordé correctement (borne L : sous tension, borne N : neutre).

• Un mauvais câblage peut entraîner une défaillance mécanique.

Installez l'unité d'alimentation (appareil) de l'alimentation électrique comme suit:

Placez l'unité d'alimentation (appareil) et sa pièce de raccordement à 0,60 m minimum du bord extérieur d'une douche ou d'une baignoire.

• Le non respect de cette instruction pourrait engendrer un incendie ou un choc électrique.

\* Si le câblage n'est pas effectué, demandez à l'entrepreneur qui a effectué l'installation de le mettre en place.

Utilisez toujours une unité d'alimentation dotée d'une mise à la terre (à 3 fiches) et raccordée à un disjoncteur de fuite de terre (30 mA ou moins).

Si le cordon électrique est endommagé, afin d'éviter tout danger, faites-le remplacer par le service de réparation du fabricant ou par un spécialiste agréé.

Lors de l'installation de ce produit, respectez les normes et codes régionaux sur les travaux d'installation et les travaux électriques.

Un dispositif de coupure du circuit d'alimentation doit être installé.

 **MISE EN GARDE**

Ne soulevez pas ce produit en le tenant par le siège ou par l'abattant des toilettes.

• Ceci pourrait engendrer le desserrement et la chute du corps principal du produit, entraînant des blessures.

Ne pliez pas et n'écrasez pas le flexible d'alimentation en eau; ne l'endommagez pas en le coupant avec un objet tranchant.

• Cela pourrait engendrer des fuites d'eau.

Ne retirez pas la valve de purge du filtre à eau lorsque la valve d'arrêt est ouverte.

• Si vous le faites, de l'eau pourrait jaillir.



Installez conformément au guide d'installation.

• Si l'installation n'est pas effectuée correctement, cela pourrait engendrer des fuites d'eau, un choc électrique et un incendie.

Repoussez bien le corps principal du produit dans la plaque de base.

Repoussez celui-ci jusqu'à ce qu'un dé clic se fasse entendre, puis tirez-le légèrement vers vous afin de vous assurer qu'il ne se détache pas.

• Sinon, ceci pourrait engendrer le desserrement et la chute du corps principal du produit, entraînant des blessures.

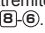
Vérifiez les signes plus et moins sur les piles avant de les insérer.

• Sinon, cela peut provoquer une fuite du liquide de pile, générer de la chaleur, provoquer une rupture, ou prendre feu.

Lorsque le produit ne va pas être utilisé pendant une période prolongée, retirez les piles de la télécommande.

• Dans le cas contraire, cela peut provoquer une fuite du liquide de pile.

## Avant d'installer le Washlet

- Ne mettez en marche l'alimentation électrique et l'alimentation en eau du produit que lorsque tous les autres travaux d'installation sont terminés.
- N'endommagez pas les extrémités de branchement du flexible d'alimentation en eau (C-2).
- La plage de pression d'alimentation en eau est comprise entre 0,1 MPa < dynamique > et 1,0 MPa < statique >. Utilisez l'unité dans la plage de pression indiquée.
- La température de l'alimentation en eau devrait se trouver dans une plage de 0 à 35 °C. Assurez-vous que la température se trouve dans cette plage.
- La température ambiante de fonctionnement varie entre 0 à 40 °C. Assurez-vous que la température est dans cette zone.
- N'utilisez pas de tuyau souple d'alimentation en eau (C-2) autres que celles fournies avec le produit.  
\* Compte tenu du fait que chaque produit subit un test d'écoulement de l'eau en usine, il peut rester de l'eau dans le produit.  
La présence de l'eau n'indique pas une anomalie du produit.
- Le sac d'emballage sur l'extrémité du tuyau d'alimentation en eau (C-2) sert à protéger contre les dommages, par conséquent ne le retirez pas avant l'étape -6.
- Effectuez le câblage correctement selon les spécifications de ce produit (puissance nominale 7 A ou plus, 220-240 V CA (50 Hz)).  
\* L'alimentation électrique et la consommation nominale sont indiquées sur l'étiquette au dos du produit.
- Connectez le cordon 60227 IEC 53 au connecteur (A-8).

## Precauzioni di sicurezza

Assicurarsi di leggere attentamente questo documento delle Precauzioni di sicurezza prima di iniziare l'installazione. Attenersi a tutte le avvertenze e le precauzioni di sicurezza.

## Simboli e significati

**PERICOLO**

Questo simbolo indica un uso errato che potrebbe causare la morte o lesioni gravi.

**ATTENZIONE**

Questo simbolo indica un uso errato che potrebbe causare lesioni o danni fisici.

## Esempi dei simboli



Il simbolo indica un uso proibito del prodotto.



Il simbolo è usato per indicare un passaggio necessario nell'uso di questo prodotto.

- Il prodotto è classificato come apparecchiatura di classe I e deve essere messo a terra tramite un collegamento di terra.
- Installare questa apparecchiatura in prossimità di un interruttore di corrente.
- Utilizzare il nuovo set di tubi flessibili in dotazione con la presente apparecchiatura. Non riutilizzare un set di tubi flessibili.

 **PERICOLO**

**Non usare questo prodotto con alimentazioni elettriche diverse da quella specificata. (CA 220 - 240 V, 50 Hz)**

• In caso contrario si potrebbe causare produzione di calore o un incendio.

**Non usare se sono presenti danni al cavo di alimentazione, ai fili elettrici o alla presa di corrente. Non usare se il cavo di alimentazione o la presa di corrente sono allentati.**

• In caso contrario si potrebbe causare shock elettrico o un incendio.

**Non installare una presa di corrente direttamente sotto un punto di erogazione dell'acqua. Non lasciare che il tubo dell'acqua entri in contatto con la presa di corrente.**

• La condensa potrebbe filtrare nella presa elettrica, causando un incendio o shock elettrico.

**Non utilizzare tipi di acqua diversi da quello permesso dalle leggi e ordinanze della regione di utilizzo.**

**Utilizzare solo acqua potabile. Non usare acqua marina o acqua riciclata.**

• Ciò potrebbe causare irritazione alla pelle e malfunzionamenti.

**Non installare il prodotto su veicoli in movimento come barche, camper o roulotte.**

• Si potrebbe causare un incendio, shock elettrico, corto circuito o altre avarie.

• La seduta, il coperchio, il corpo principale del prodotto o altre parti del vaso potrebbero allentarsi e cadere, provocando delle lesioni.

**Non agire in modo da danneggiare il cavo di alimentazione, il filo elettrico o la presa di corrente.**

Non colpire, stratonare, torcere, piegare eccessivamente, danneggiare, alterare o riscaldare i cavi di alimentazione, i cavi elettrici o le prese di corrente. Inoltre, non collocarvi sopra oggetti pesanti, non legarli, né pizzicarli.

• L'utilizzo di un cavo elettrico danneggiato può causare un incendio, shock elettrico, produzione di calore o un corto circuito.

**Non superare la capacità nominale dei dispositivi di cablaggio.**

• L'utilizzo di una sola presa per alimentare tanti dispositivi avvalendosi di una prolunga o di altri adattatori può causare incendio dovuto al surriscaldamento.

**Non smontare e montare l'unità principale mentre l'alimentazione elettrica è accesa o mentre è in corso il rifornimento dell'acqua all'unità principale.**

• In caso contrario, potrebbero verificarsi scosse elettriche o altri problemi.



**Verificare che le prese del cavo di alimentazione e dei cavi elettrici siano collegate correttamente.**

• Altrimenti si potrebbe verificare uno shock elettrico o un incendio.

**Questo è un prodotto elettrico. Non collocarlo in un luogo dove potrebbe bagnarsi o in un ambiente umido in cui potrebbe formarsi della condensa sulla superficie del prodotto.**

**Quando viene usato in una stanza da bagno, installare una ventola o prevedere un'apertura di aerazione, in modo che nell'ambiente ci sia abbastanza ricambio d'aria da evitare eccessiva umidità.**

• Questo potrebbe causare pericolo di shock elettrico o incendio.

**Collegare sempre il prodotto all'erogazione dell'acqua fredda.**

• Se lo si collega all'acqua calda, si potrebbero verificare scottature e danni all'apparecchiatura.

**Verificare che il prodotto sia adeguatamente messo a terra.**

Per la messa a terra, usare un filo di rame con una resistenza di terra massima di 100 Ω e un diametro minimo di 1,6 mm.

• Se non è prevista una messa a terra, un'interruzione o una fuga di corrente potrebbe causare shock elettrico.

\* Se non è presente una messa a terra, chiedere all'installatore di provvedere.

## Precauzioni di sicurezza (Continua)

 **PERICOLO**

Verificare che i cavi siano collegati correttamente (terminale L: Fase, terminale N: Neutro).

•Un cablaggio errato potrebbe causare un guasto meccanico.

**Installare l'alimentatore (dispositivo) come segue.**

Posizionare l'alimentatore (dispositivo) e la rispettiva spina di corrente ad almeno 0,60 m di distanza dal bordo esterno di una cabina doccia o vasca da bagno.

•Questo serve a evitare shock elettrico o un incendio.

\*Se il cablaggio non è stato completato, chiedere all'installatore di provvedere.

**Usare sempre un alimentatore dotato di messa a terra (a 3 poli) e collegato a un interruttore automatico differenziale (30 mA al massimo).**

**Se il cavo elettrico è danneggiato, per evitare pericoli, contattare il servizio riparazioni del produttore o un tecnico equivalente per richiedere la sostituzione.**

**Quando si installa il prodotto, osservare le normative e gli standard previsti nell'impianto elettrico e presso il sito di installazione.**

**Incorporare un interruttore onnipolare nel cablaggio fisso.**

 **ATTENZIONE**

**Non sollevare il prodotto agendo sulla seduta o sul coperchio.**

•In questo modo, il corpo principale del prodotto potrebbe spostarsi, cadere e causare lesioni.

**Non piegare né schiacciare il tubo dell'acqua; non danneggiarlo tagliandolo con un oggetto affilato.**

•Altrimenti si potrebbero verificare perdite di acqua.

**Se il prodotto è munito di funzione di scarico con telecomando.**

•Altrimenti si potrebbero verificare perdite di acqua.

**Installare il prodotto adeguatamente seguendo la guida per l'installazione.**

•L'installazione inadeguata potrebbe causare perdite di acqua, shock elettrico o incendio.

**Spingere il corpo principale del prodotto saldamente contro la piastra di base.**

**Dopo averlo spinto fino a udire un clic, tirare leggermente verso di sé il corpo principale del prodotto per accertarsi che sia ben fisso.**

•In caso contrario, il corpo principale del prodotto potrebbe spostarsi, cadere e causare lesioni.

**Verificare i simboli più e meno sulle batterie prima di inserirle.**



•In caso contrario, le batterie potrebbero perdere liquido, generare calore, rotture o incendi.

**Se si prevede di non utilizzare il prodotto per un periodo di tempo prolungato, rimuovere le batterie dal telecomando.**

•In caso contrario le batterie potrebbero perdere liquido.

## Precauzioni prima dell'installazione

- Non attivare l'alimentazione elettrica e l'erogazione dell'acqua per il prodotto finché l'installazione non sarà completata.
- Fare attenzione a non danneggiare le parti collegate all'estremità del tubo flessibile di ingresso acqua (C-2).
- La gamma di pressione di alimentazione dell'acqua è 0,1 MPa <dinamica> -1,0 MPa <statica>. Utilizzare l'unità entro la gamma di pressione indicata.
- La temperatura dell'acqua deve essere compresa tra 0 e 35 °C. Assicurarsi che la temperatura sia entro questa gamma.
- La temperatura ambiente di funzionamento è compresa tra 0 e 40 °C. Assicurarsi che la temperatura sia entro questa gamma.
- Non utilizzare flessibili di alimentazione dell'acqua (C-2) diversi da quelli forniti con il prodotto.
 

\*Poiché viene effettuata una prova di flusso dell'acqua su ciascun prodotto alla fabbrica, potrebbe rimanere dell'acqua all'interno del prodotto. La presenza di questa acqua non è indice di un problema con il prodotto.
- La sacca di imballaggio all'estremità del tubo flessibile di ingresso acqua (C-2) serve per la protezione da eventuali danni, quindi non rimuoverla fino al passaggio -.
- Effettuare correttamente il cablaggio secondo le specifiche del prodotto (potenza nominale 7 A o superiore, 220-240 V CA (50 Hz)).
 

\*L'alimentazione ed il consumo nominale sono indicati sull'etichetta sul retro del prodotto.
- Connectez le cordon 60227 IEC 53 au connecteur (A-8).

## Меры предосторожности

Прежде чем приступить к установке, внимательно прочитайте настоящий документ, содержащий меры предосторожности. Пожалуйста, соблюдайте все меры предосторожности и предупреждения.

## Символы и их значение

**ОСТОРОЖНО**

Данный символ означает, что неправильное использование оборудования может привести к получению серьезных травм или к смерти.

**ВНИМАНИЕ**

Данный символ означает, что неправильное использование оборудования может привести к получению травм или к повреждению имущества.

## Примеры символов



Данный символ означает запрещенный способ использования оборудования.



Данный символ означает необходимый шаг в использовании оборудования.

- Данное изделие относится к изделиям класса I и должно быть заземлено.
- Устанавливайте данное изделие таким образом, чтобы его выключатель находился в легкодоступном месте.
- Используйте шланг, входящий в комплект изделия. Не используйте шланг из старого комплекта.

 **ОСТОРОЖНО**

**Используйте данное оборудование только с указанным источником питания. (220 - 240 В переменного тока, 50 Гц)**

•Иначе существует вероятность перегрева оборудования или возгорания.

**Не используйте неисправный шнур питания, поврежденную электропроводку или соединительные детали. Не используйте изношенный шнур питания или электропроводку для подключения.**

•Иначе существует вероятность поражения электрическим током или возгорания.

**Не устанавливайте соединительную деталь источника электропитания непосредственно под источником водоснабжения. Не допускайте контакта водопроводного шланга и соединительной детали источника электропитания.**

•Иначе существует вероятность поражения электрическим током или возгорания вследствие попадания конденсата внутрь соединительной детали источника электропитания.

**Не используйте воду, которая не соответствует нормам и стандартам, действующим в регионе использования. Используйте только питьевую воду.**

**Не используйте морскую или обратную (техническую) воду.**

•Несоблюдение данного требования может привести к раздражению кожи и к неисправности изделия.

**Не устанавливайте изделие в движущихся транспортных средствах, например на яхтах или кемперах.**

•Иначе это может привести к поражению электрическим током, возгоранию, короткому замыканию или к выходу изделия из строя.

•Кроме того, крепления основной части изделия, его сиденья, крышки или других частей могут ослабнуть и стать причиной травмы.

**Соблюдайте осторожность, чтобы не повредить шнур питания, электропроводку или соединительную деталь.**

Не подвергайте шнуры питания, электропроводку или их соединительные части ударам или другим нагрузкам, не держите за них и не скручивайте их; кроме того, запрещается их нагревать, чрезмерно сгибать, а также вносить изменения в их конструкцию. Не скрепляйте их между собой, не заземляйте и не размещайте на них тяжелые предметы.

•Использование поврежденного электрического шнура может привести к возгоранию, поражению электрическим током, перегреву оборудования или к короткому замыканию.

**Не превышайте номинальную мощность электрических проводов.**

•Подключение чрезмерного количества электроприборов к одной розетке с помощью шнура-удлинителя или прочих адаптеров может привести к возгоранию вследствие перегрева.

**Не выполнять монтаж или демонтаж изделия при включенном питании или при включенной подаче воды**

•Существует опасность поражения электрическим током или нанесения другого ущерба.

**Убедитесь в правильности подключения соединительной детали шнура питания и электропроводки.**

•В противном случае существует вероятность поражения электрическим током или возгорания.

**Изделие принадлежит к категории электротехнических устройств. Не размещайте изделие в местах, где существует вероятность попадания на него воды. Не размещайте изделие в местах с повышенной влажностью, где вода может накапливаться на его поверхности в виде конденсата.**

При использовании данного изделия в ванной комнате необходимо установить вытяжной вентилятор или сделать вентиляционное отверстие, чтобы обеспечить надлежащую циркуляцию воздуха без образования избыточной влажности.

•В противном случае существует вероятность поражения электрическим током или возгорания.

**Всегда подключайте изделие к источнику холодной воды.**

•Подключение изделия к источнику горячей воды может привести к получению ожогов и к повреждению оборудования.

**Обеспечьте надлежащее заземление оборудования.**

Для заземления используйте медный провод с максимальным сопротивлением заземления 100 Ом и минимальным диаметром 1,6 мм.

•В случае отсутствия заземления существует вероятность поражения электрическим током вследствие неисправности или утечки тока.

\*В случае отсутствия заземления обратитесь к специалисту, выполняющему установку оборудования.

Меры предосторожности (продолжение)

**⚠ ОСТОРОЖНО**



Убедитесь в правильности подключения электропроводки (клемма L: фаза, клемма N: нейтраль).  
 •Неправильное подключение электропроводки может привести к механическим поломкам.  
**Устанавливать устройство питания (оборудование) необходимо следующим образом.**  
 Расположите устройство питания (оборудование) и его соединительную часть на расстоянии не менее 0,60 м от внешнего края душевой кабины или ванны.  
 •В противном случае существует вероятность возгорания или поражения электрическим током.  
 \*Если провода еще не подключены, обратитесь к специалисту, выполняющему установку оборудования.  
**Всегда используйте устройство питания с заземляющим проводом (с 3 контактами), подключенное к устройству защитного отключения (30 мА или менее).**  
 Если электрический шнур поврежден, то во избежание опасных ситуаций его следует заменить, для этого обратитесь к квалифицированному специалисту или в ремонтный отдел компании-производителя.  
 При установке данного оборудования соблюдайте все региональные нормы и стандарты, регламентирующие проведение монтажных и электротехнических работ.  
 Предусмотрено устройство разъединения всех полюсов, монтируемое в стационарную электропроводку.

**⚠ ВНИМАНИЕ**



Не поднимайте оборудование, удерживая его за сиденье или крышку.  
 •Несоблюдение этого требования может привести к получению травм вследствие падения основной части изделия или ослабления ее креплений.  
**Не сгибайте водопроводный шланг и не подвергайте его оборудованию не повредите его острым предметом.**  
 •Иначе это может привести к утечке воды.  
**Не снимайте сливной клапан водного фильтра при открытом запорном клапане.**  
 •Несоблюдение этого требования приведет к утечке воды.



Выполняйте установку оборудования надлежащим образом в соответствии с руководством по монтажу.  
 •Неверная установка может привести к утечке воды, поражению электрическим током или к возгоранию.  
**Основную часть изделия следует установить на опорную поверхность и надавить до щелчка.**  
 Услышав щелчок, необходимо убедиться, что основная часть изделия должным образом закреплена, слегка потянув ее на себя.  
 •Несоблюдение этого требования может привести к получению травм вследствие падения основной части изделия или ослабления ее креплений.  
**Прежде чем вставить батарейки, проверьте знаки плюс и минус на них.**  
 •В противном случае возможны утечка жидкости из батареек, их нагревание, разрыв или возгорание.  
**Если изделие не предполагается использовать в течение длительного времени, выньте батарейки из пульта дистанционного управления.**  
 •Несоблюдение данного требования может привести к утечке жидкости из батареек.

Следует обратить внимание перед установкой на следующее

- Не подключать электричество и воду к оборудованию до окончания всех монтажных работ.
- Не повредит соединители шланга подачи воды (C-2).
- Давление воды должно быть в диапазоне от 0,1 МПа <динамическое> - 1,0 МПа <статическое>. При эксплуатации изделия не выходить за указанные пределы.
- Температура воды должна быть в пределах 0 - 35 °С. При эксплуатации оборудования не выходить за указанные пределы.
- Температура окружающей среды должна быть в пределах 0 - 40 °С. При эксплуатации оборудования не выходить за указанные пределы.
- Использовать только входящие в комплект водопроводные шланги (C-2).  
 \*В связи с проводившимися на заводе-изготовителе испытаниями на срыв в изделии может остаться вода. Она не означает каких-либо отклонений или неисправности оборудования.
- Упаковочный пакет на конце водопроводного шланга (C-2) служит для защиты от повреждения, поэтому не снимайте его до шага ⑤-⑥.
- Выполните подключение электричества в соответствии с техническими характеристиками данного изделия (номинальная мощность 10 А или больше, напряжение 220-240 В, 50 Гц (перемежное)).  
 \*Напряжение питания и потребляемая мощность указаны на заводской табличке на задней стороне данного изделия.
- Подключите кабель типа 60227 IEC 53 к разъему (A-8).

Запобіжні заходи

Перед інсталяцією уважно ознайомтесь з цим документом, який містить запобіжні заходи. Будь ласка, дотримуйтесь запобіжних заходів та застережень.

Символи та їх значення

<b>ОБЕРЕЖНО</b>	Цей символ попереджає, що неправильне використання обладнання може призвести до отримання серйозних травм або до смерті.	<b>УВАГА</b>	Цей символ попереджає, що неправильне використання обладнання може призвести до отримання серйозних травм або до пошкодження майна.
-----------------	--	--------------	---

Приклади символів

Цей символ позначає заборонений спосіб використання обладнання.	Цей символ позначає необхідний крок у використанні обладнання.
---	--

- Цей виріб відноситься до Класу I і повинен бути заземленим.
- Встановлюйте даний виріб таким чином, щоб його вимикач знаходився в легкодоступному місці.
- Використовуйте шланг, що входить в комплект виробу. Не використовуйте шланг з старого комплекту.

**⚠ ОБЕРЕЖНО**



Використовуйте даний прилад тільки з указаним джерелом живлення. (220 - 240 В змінного струму, 50 Гц)  
 •Інакше існує ймовірність перегріву устаткування або займання.  
**Не використовуйте несправний шнур живлення, пошкоджену електропроводку або сполучні деталі.**  
**Не використовуйте зношений дріт живлення або електропроводку для підключення.**  
 •Інакше існує ймовірність ураження електричним струмом або займання.  
**Не встановлюйте сполучну деталь джерела електроживлення безпосередньо під джерелом водопостачання. Не допускайте контакту шланга і сполучної деталі джерела електроживлення.**  
 •Інакше існує ймовірність ураження електричним струмом або займання внаслідок потрапляння конденсату всередину сполучної деталі джерела електроживлення.  
**Не використовуйте воду, яка не відповідає нормам і стандартам, що діють в регіоні використання.**  
**Використовуйте тільки питну воду.**  
**Не використовуйте морську або технічну воду.**  
 •Недотримання цієї вимоги може привести до подразнення шкіри і до несправності виробу.  
**Не ставте виріб в рухомих транспортних засобах, наприклад на яхтах або кемперах.**  
 •Це може призвести до ураження електричним струмом, займання, короткого замикання або до збою у роботі виробу.  
 •Крім того, криплення основної частини виробу, його сидіння, кришки або інших частин можуть ослабнути і стати причиною травми.  
**Будьте обережні, щоб не пошкодити кабель живлення, електропроводку або сполучну деталь.**  
 Не піддавайте шнури живлення, електропроводку або їх з'єднувальні частини ударам або іншим навантаженням, не смикайте за них і не скручуйте їх; крім того, забороняється їх нагрівати, надмірно згинати, а також вносити зміни в їх конструкцію. Не скріплюйте їх між собою, не перетискайте й не розміщуйте на них важкі предмети.  
 •Використання пошкодженого електричного дрота може призвести до пожежі, ураження електричним струмом, перегріву обладнання або до короткого замикання.  
**Не перевищуйте номінальну потужність електричних дротів.**  
 •Підключення надмірної кількості електроприладів до однієї розетки за допомогою подовжувача або інших адаптерів може призвести до займання внаслідок перегріву.  
**Не виконувати монтаж або демонтаж виробу при відключеному електропостачанні та при відключеному водопостачанні.**  
 •існує загроза ураження електричним струмом або завдання іншої шкоди.



**Переконайтеся у правильності підключення сполучної деталі дрота живлення та електропроводки.**  
 •В іншому випадку існує ймовірність ураження електричним струмом або займання.  
**Виріб належить до категорії електротехнічних пристроїв. Не ставте в місцях, де існує ймовірність потрапляння на нього води. Не ставте в місцях з підвищеною вологістю, де вода може накопичуватися на його поверхні у вигляді конденсату.**  
**При використанні даного виробу у ванній кімнаті необхідно встановити витяжний вентилятор або зробити вентиляційний отвір, щоб забезпечити належну циркуляцію повітря без утворення надлишкової вологості.**  
 •В іншому випадку існує ймовірність ураження електричним струмом або займання.  
**Завжди підключайте виріб до джерела холодної води.**  
 •Підключіть пристрій до джерела гарячої води може призвести до отримання опіків і до пошкодження обладнання.  
**Забезпечте належне заземлення обладнання.**  
 Для заземлення використовуйте мідний дріт з максимальним опором заземлення 100 Ом і мінімальним діаметром 1,6 мм.  
 •В разі відсутності заземлення існує ймовірність ураження електричним струмом внаслідок несправності або витоків струму.  
 \*У разі відсутності заземлення зверніться до фахівця, який виконує установку обладнання.

## Запобіжні заходи (продовження)

## ⚠ ОБЕРЕЖНО



Переконайтесь у правильності підключення електропроводки (клема L: фаза, клема N: нейтраль).  
•Неправильне підключення електропроводки може привести до механічних несправностей.

**Встановлювати пристрій живлення (обладнання) необхідно наступним чином.**  
Розмістіть пристрій живлення (обладнання) та його сполучну частину на відстані не менше 0,60 м від зовнішнього краю душової kabіни або ванни.

•В іншому випадку існує ймовірність займання або ураження електричним струмом.  
\*Якщо дроти ще не підключені, зверніться до фахівця, який виконує установку обладнання.

**Завжди використовуйте пристрій живлення із заземлюючим дротом (з 3-ма контактами), підключений до пристрою захисного відключення (30 мА або менше).**

Якщо електричний дріт пошкоджений, щоб не створювати загрозових ситуацій його слід замінити, для цього зверніться до кваліфікованого фахівця або в ремонтний відділ компанії-виробника.

Під час монтажу обладнання дотримуйтесь регіональних норми і стандартів, які регламентують проведення монтажних та електротехнічних робіт.

Передбачено пристрій роз'єднання всіх полюсів, що монтується в стаціонарну електропроводку.

## ⚠ УВАГА



**Не піднімайте обладнання, утримуючи його за сидіння або кришку.**

•Недотримання цієї вимоги може привести до отримання травм внаслідок падіння основної частини виробу або ослаблення її кріплень.

**Не згинайте водопровідний шланг, будьте обережні не пошкодуйте його гострим предметом.**

•Це може привести до витoku води.

**Не знімайте зливний клапан водяного фільтра при відкритому запірному клапані.**

•Недотримання цієї вимоги призведе до витoku води.



**Виконуйте монтаж обладнання належним чином відповідно до керівництвом з монтажу.**

•Неправильний монтаж може привести до витoku води, ураження електричним струмом або до займання.

**Основну частину виробу слід встановити на опорну поверхню і натиснути до клацання.**

**Почувши клацання, необхідно переконатися, що основна частина виробу закріплена належним чином, злегка потягнувши її на себе.**

•Недотримання цієї вимоги може привести до отримання травм внаслідок падіння основної частини виробу або ослаблення її кріплень.

**Перш ніж вставити батарейки, перевірте знаки плюс і мінус на них.**

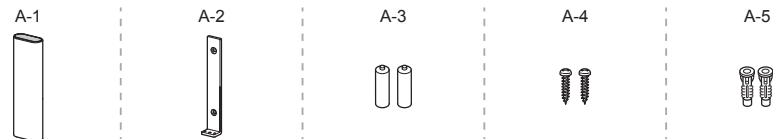
•В іншому випадку можливі витік рідини з батарей, їх нагрівання, розрив або вони можуть стати причиною пожежі.

**Якщо батарейки не передбачають використання протягом тривалого часу, вийміть батарейки з пульта дистанційного керування.**

•Недотримання цієї вимоги може привести до витoku рідини з батарейки.

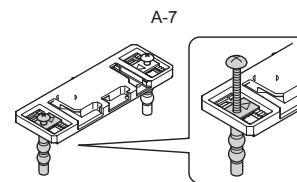
## Перед монтажем слід звернути увагу на наступне

- Не підключайте електрику і воду до обладнання до закінчення всіх монтажних робіт.
- Не завдавайте шкоди з'єднувачам шлангу подачі води (C-2).
- Тиск води має бути в діапазоні від 0,1 МПа <динамічне> -1,0 МПа <статичне>. При експлуатації виробу не можна виходити за вказані межі.
- Температура води повинна бути в межах 0 - 35 °С. При експлуатації обладнання не виходити за зазначені межі.
- Температура навколишнього середовища повинна бути в межах 0 - 40 °С. При експлуатації обладнання не виходити за зазначені межі.
- Використовувати тільки водопровідні шланги, що входять в комплект виробу (C-2).  
\*У зв'язку з випробуваннями на змив, що проводилися на заводі-виробнику у виробі може залишитися вода. Це не вказує на будь-які відхилення або несправності обладнання.
- Пакувальний пакет на кінці шланга (C-2) необхідний для захисту від пошкодження, тому не знімайте його до кроку 8-9.
- Виконайте підключення електрики відповідно до технічних характеристик даного виробу (номінальна потужність 10 А або більше, напруга 220-240 В, 50 Гц (змінна)).  
\*Напруга живлення і споживана потужність вказані на таблиці на задній стороні даного виробу.
- Підключіть кабель типу 60227 IEC 53 до роз'єму (A-8).

Included parts / Mitgelieferte Teile / Pièces incluses  
Parti incluse / Комплектующие части / Комплектуючі частини

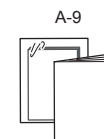
Anti-theft parts for remote control  
Diebstahlsicherung für die Fernbedienung  
Pièces antivol pour télécommande  
Parti antifurto per telecomando  
Противокражное крепление пульта дистанционного управления  
Кріплення пульта дистанційного керування, яке допоможе запобігти крадіжці

A-6



A-7

A-8



A-9

A-10



A-11



Please be sure to hand these items to customer.  
Bitte stellen Sie sicher, dass Sie dem Kunden diese Teile aushändigen.  
Assurez-vous de laisser ces accessoires au client.  
Assicurarsi di consegnare questi articoli al cliente.  
Обязательно передайте эти компоненты клиенту.  
Обов'язково передайте ці компоненти клієнту.

A-6, A-10

\*Please ask home owner if they would like anti-theft parts for remote control (A-6) and a remote control operation guide (A-10) installed before starting installation. Please leave the anti-theft kit with the owner if it is not installed.

\*Bitte fragen Sie den Eigentümer, ob er wünscht, das vor Beginn der Installation eine Diebstahlsicherung für die Fernbedienung (A-6) und ein Kurzanleitung für die Fernbedienung (A-10) installiert werden. Bitte lassen Sie das Diebstahlsicherungskit bei Eigentümer, falls es nicht installiert wird.

\*Veuillez demander au propriétaire s'il désire que des pièces antivol pour la commande à distance (A-6) et qu'un guide de fonctionnement pour la commande à distance (A-10) soient installés avant de commencer l'installation. Veuillez laisser la trousse antivol au propriétaire si elles ne doivent pas être installés.

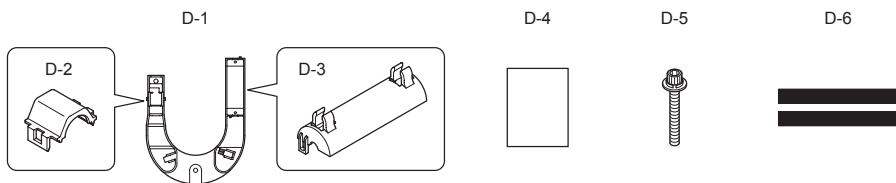
\*Chiedere al proprietario della casa se desidera che si installino le parti antifurto per telecomando (A-6) e una guida operativa per telecomando (A-10) prima di cominciare l'installazione.

\*Прежде чем приступать к установке, спросите согласия пользователя на установку антивандального крепления пульта дистанционного управления (A-6) и дисплейной панели дистанционного управления (A-10). Если антивандальный комплект не устанавливается, оставьте его пользователю.

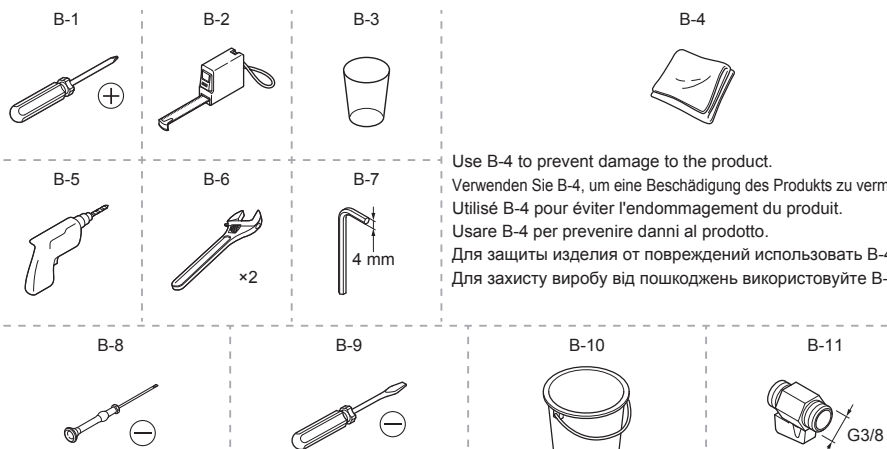
\*Перш ніж приступати до установки, запитайте згоди користувача на установку антивандального кріплення пульта дистанційного керування (A-6) і дисплейної панелі дистанційного керування (A-10). Якщо антивандальний комплект не встановлюється, залиште його користувачеві.



Included parts (Bowl unit) / Mitgelieferte Teile (WC-Keramik) / Pièces incluses (Cuvette)  
Parti incluse (Tazza) / Комплектующие части (Чаша) / Комплекуючі часті (Чаша)

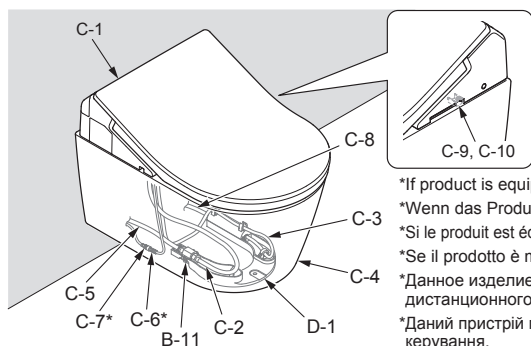


Required items / Erforderliches Werkzeug / Outils nécessaires  
Utensili richiesti / Необходимые инструменты / Необхідні інструменти



Use B-4 to prevent damage to the product.  
Verwenden Sie B-4, um eine Beschädigung des Produkts zu vermeiden.  
Utilisé B-4 pour éviter l'endommagement du produit.  
Usare B-4 per prevenire danni al prodotto.  
Для защиты изделия от повреждений использовать B-4.  
Для захисту виробу від пошкоджень використовуйте B-4.

Part diagram / Teilediagramm / Pièces diagramme  
Diagramma delle parti / Чертеж изделия / Креслення виробу



\*If product is equipped with remote control flush function.  
\*Wenn das Produkt mit einer Fernspülfunktion ausgestattet ist.  
\*Si le produit est équipé d'une fonction d'évacuation de la commande à distance.  
\*Se il prodotto è munito di funzione di scarico con telecomando.  
\*Данное изделие имеет функцию смыва с помощью пульта дистанционного управления.  
\*Даний пристрій має функцію змиву за допомогою пульта дистанційного керування.

Symbols and their meanings / Bedeutung der Hinweise / Signification des indications  
Significato delle indicazioni / Значение символов / Значення символів

↓  
Tasks that must be conducted by the installer.  
Diese Aufgabe ist vom Installateur auszuführen.  
Les tâches doivent être effectuées par l'installateur.  
Lavoro che deve essere effettuato dall'installatore.  
Работа выполняется специалистом.  
Робота виконується спеціалістом.

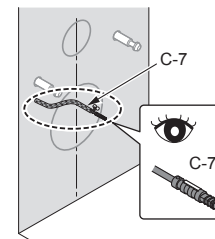
↓  
Work flow direction.  
Zeigt den Arbeitsablauf an.  
Flux de travail.  
Mostra la sequenza del lavoro.  
Порядок действий.  
Порядок дій.

↓  
Actions that the product should perform automatically.  
Diese Funktionen sollten vom Produkt automatisch ausgeführt werden.  
Actions que le produit devrait effectuer automatiquement.  
Operazioni che il prodotto dovrebbe eseguire automaticamente.  
Действия, выполняемые изделием автоматически.  
Дії, що виконуються виробом автоматично.

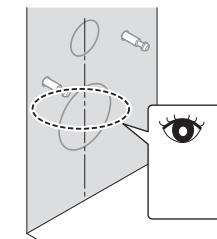
👁️  
Visual confirmation required.  
Bei dieser Tätigkeit ist eine Bestätigung erforderlich.  
Confirmation visuelle requise.  
Lavoro che richiede conferma.  
Требуется подтверждение.  
Необхідне підтвердження.

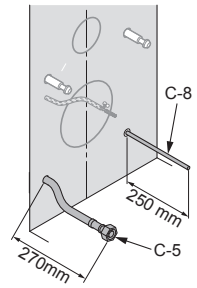
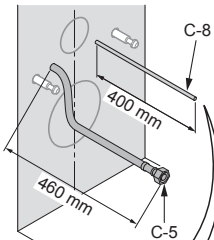
Installation procedure / Vorgehensweise bei der Installation / Procédé d'installation  
Procedura di installazione / Процедура установки / Процедура монтажу

**I**  
If product is equipped with remote control flush function.  
Wenn das Produkt mit einer Fernspülfunktion ausgestattet ist.  
Si le produit est équipé d'une fonction d'évacuation de la commande à distance.  
Se il prodotto è munito di funzione di scarico con telecomando.  
Данное изделие имеет функцию смыва с помощью пульта дистанционного управления.  
Даний пристрій має функцію змиву за допомогою пульта дистанційного керування.

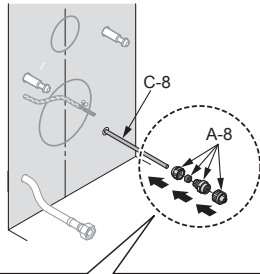
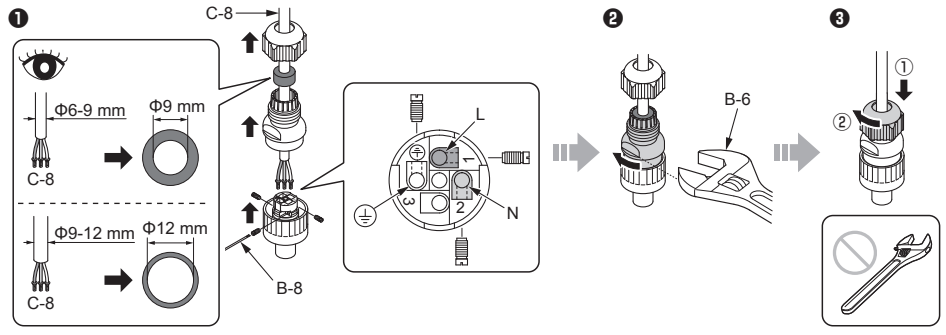
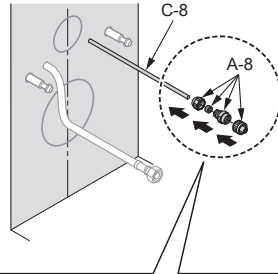


**II**  
If product is not equipped with remote control flush function.  
Wenn das Produkt nicht mit einer Fernspülfunktion ausgestattet ist.  
Si le produit n'est pas équipé d'une fonction d'évacuation de la commande à distance.  
Se il prodotto non è munito di funzione di scarico con telecomando.  
Данное изделие не имеет функции смыва с помощью пульта дистанционного управления.  
Цей пристрій не має функції змиву за допомогою пульта дистанційного керування.

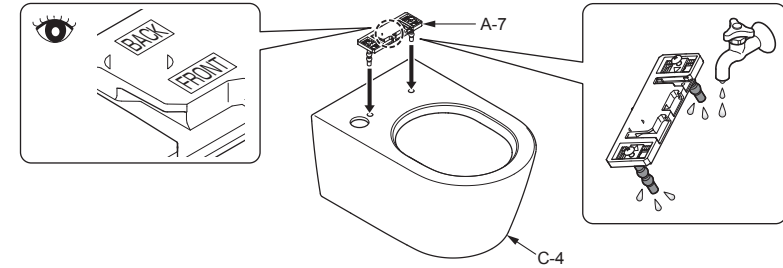
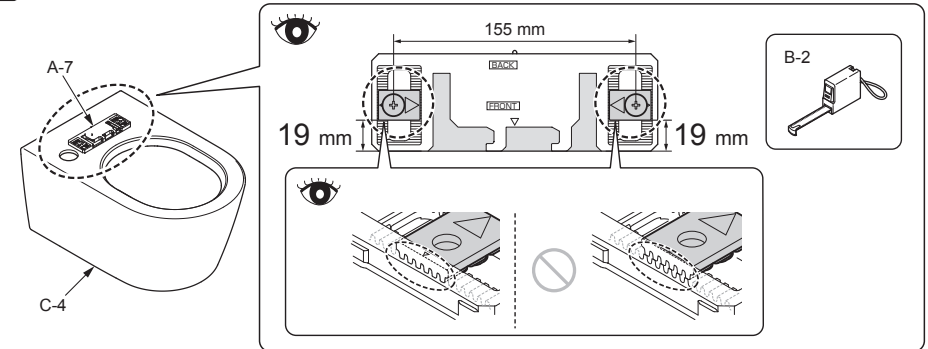
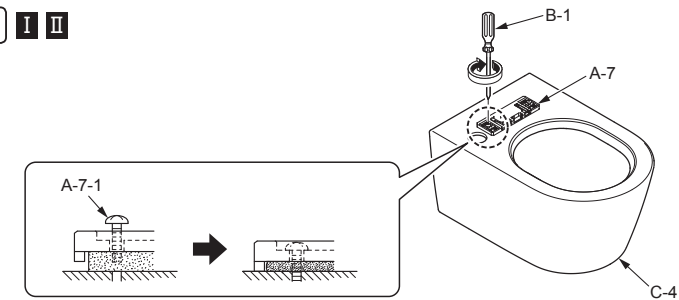


**1 I****II**

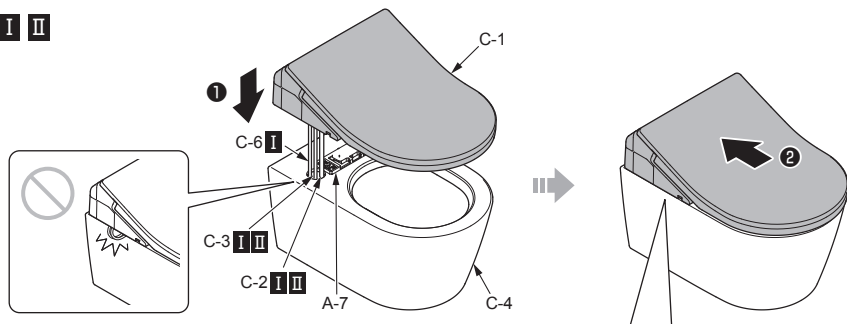
26 mm  
L 21 mm 5 mm  
N ⊕  
Sleeve / Hülse  
Manchon / Manica  
Рукав / Рукaв

**2 I****II****3 I II**

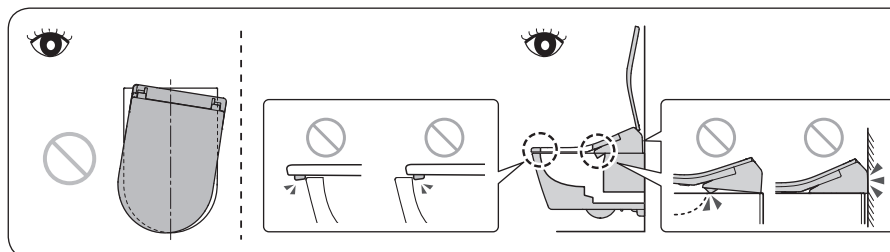
Installing the bowl unit (see bowl unit installation guide).  
Installieren der WC-Keramik (siehe Installationsanleitung der WC-Keramik).  
Installation de la cuvette (voir le guide d'installation de la cuvette).  
Installazione della tazza (consultare la guida per l'installazione della tazza).  
Установка чаши (см. инструкцию по установке чаши).  
Встановлення чаши (див. інструкцію з встановлення чаши).

**4 I II****5 I II****6 I II**

Failure to tighten screw A-7-1 completely will cause moving sideways of C-1.  
Wird die Schraube A-7-1 nicht vollständig angezogen, wird sich C-1 seitlich verschoben.  
Ne pas serrer complètement la vis A-7-1 entraînera un déplacement latéral de C-1.  
Il mancato serraggio completo della vite A-7-1 causa uno spostamento laterale di C-1.  
При несоблюдении требования по затягиванию винтов A-7-1 полностью возможно смещение C-1 в стороны.  
При недотриманні вимог по затягуванню гвинтів A-7-1 повністю можливе зміщення C-1 в сторони.

**7** **I II**

- ② Insert C-1 into A-7 until a click sound is heard.  
(After C-1 is mounted, make sure that it can not be removed even if it is pulled.)
- ② Drücken Sie den C-1 in die A-7, bis er mit einem Klicken einrastet.  
(Stellen Sie nach der Anbringung sicher, dass sich der C-1 nicht lösen lässt, selbst wenn Sie daran ziehen.)
- ② Insérez l'élément C-1 dans l'élément A-7 jusqu'à ce qu'un déclic se fasse entendre.  
(Après le montage de l'élément C-1, assurez-vous qu'il ne soit pas possible de le retirer, même en le tirant.)
- ② Inserire C-1 in A-7 finché non si avverte uno scatto.  
(Dopo averlo montato, accertarsi che il C-1 non possa essere staccato anche se tirato.)
- ② Закрепить C-1 в A-7, убедившись, что раздался щелчок.  
(После установки проверить прочность крепления C-1, попытавшись потянуть его.)
- ② Закріпити C-1 в A-7, переконавшись, що пролунало клацання.  
(Після установки перевірити міцність кріплення C-1, спробуйте потягнути його.)



**⚠ WARNING / ACHTUNG / AVERTISSEMENT  
PERICOLO / ОСТОРОЖНО / ОБЕРЕЖНО**

**Do not dismantle and mount the main unit while power is on or water is flowing to the main unit.**  
• Otherwise, electric shock or trouble may occur.

**Bei eingeschalteter Stromversorgung oder Wasserzufuhr ist das Montieren oder Abmontieren des Aufsatzes unbedingt zu unterlassen.**

• Andernfalls drohen Stromschläge oder Störungen.

**Ne démontez pas et ne montez pas l'unité principale alors que l'alimentation électrique est sous tension ou alors que de l'eau s'écoule dans l'unité principale.**

• Sinon des décharges électriques ou des problèmes peuvent s'ensuivre.

**Non smontare e montare l'unità principale mentre l'alimentazione elettrica è accesa o mentre è in corso il rifornimento dell'acqua all'unità principale.**

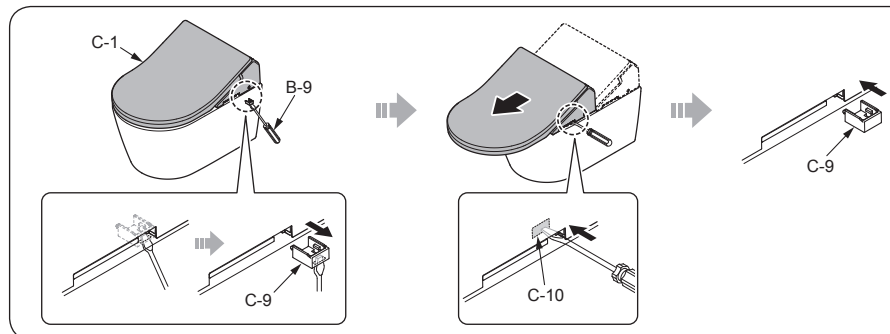
• In caso contrario, potrebbero verificarsi scosse elettriche o altri problemi.

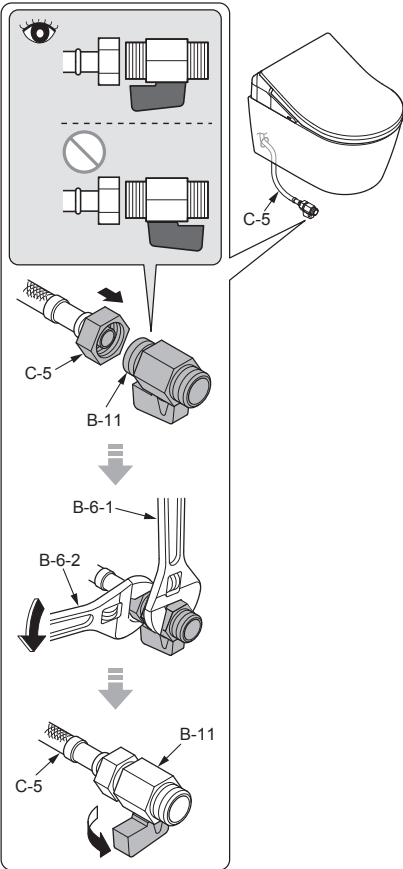
**Не выполнять монтаж или демонтаж изделия при включенном питании или при включенной подаче воды.**

• существует опасность поражения электрическим током или нанесения другого ущерба.

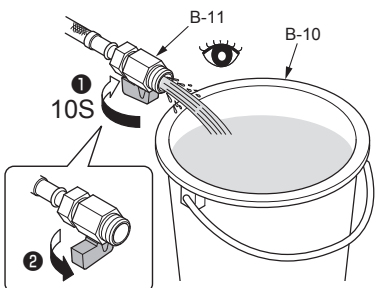
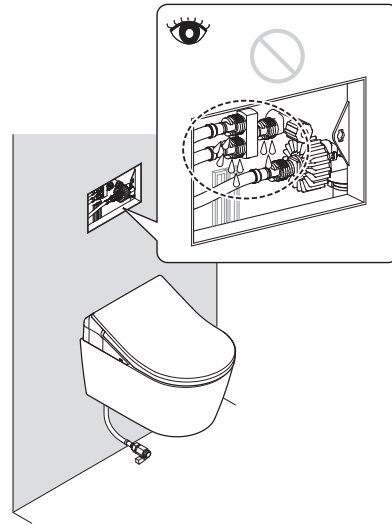
**Не виконувати монтаж або демонтаж виробу при ввімкненому електропостачанні та при ввімкненому водопостачанні.**

• існує загроза ураження електричним струмом або завдання іншої шкоди.

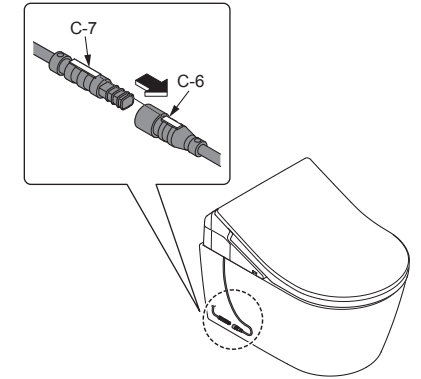
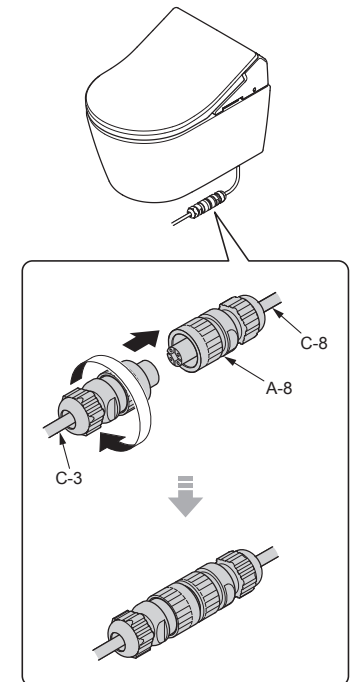
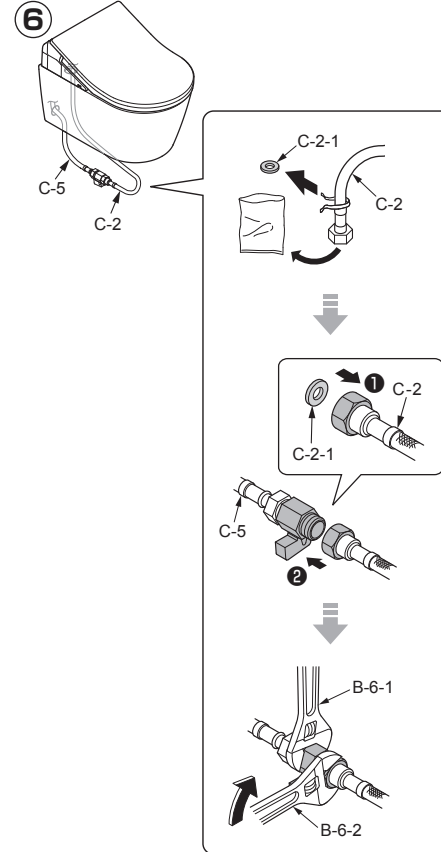
**5**

**8 I II****1****2**

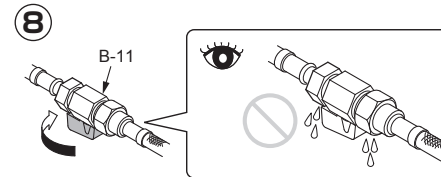
Open the main tap.  
Wasserzuleitung öffnen.  
Ouvrez le robinet principal.  
Aprire il rubinetto principale.  
Открыть главный кран.  
Відкрити головний кран.

**3****4****5**

Close the main tap.  
Absperrventil schließen.  
Fermez le robinet principal.  
Chiudere il rubinetto principale.  
Закреть главный кран.  
Закрити головний кран.

**9 I****9****10****I II****6****7**

Open the main tap.  
Wasserzuleitung öffnen.  
Ouvrez le robinet principal.  
Aprire il rubinetto principale.  
Открыть главный кран.  
Відкрити головний кран.

**8****9**

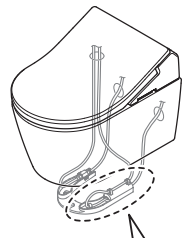
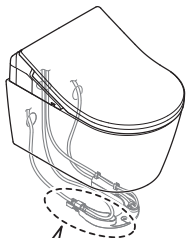
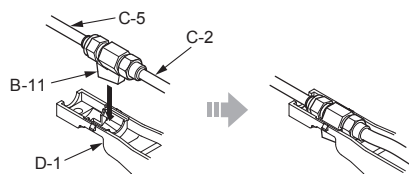
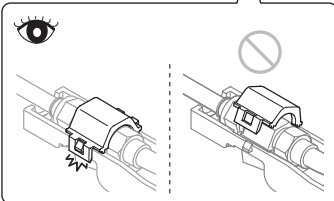
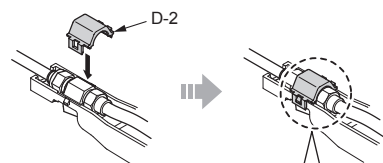
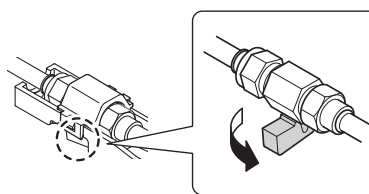
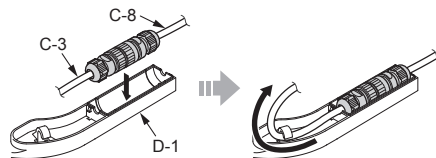
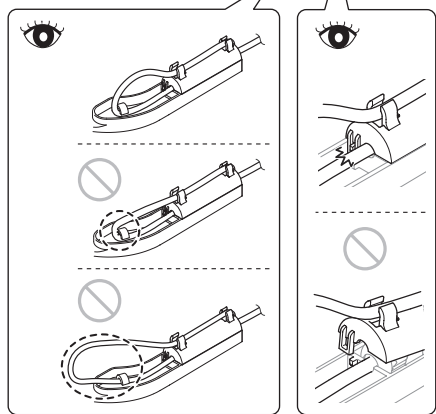
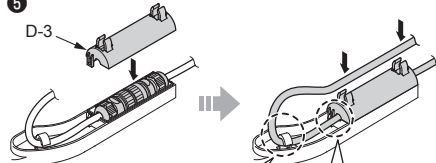
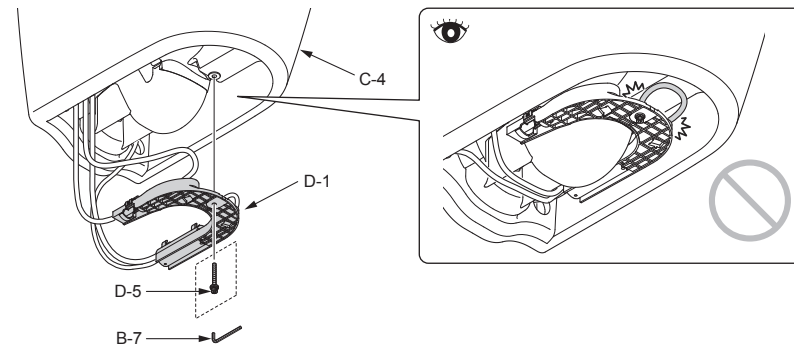
Close the main tap.  
Absperrventil schließen.  
Fermez le robinet principal.  
Chiudere il rubinetto principale.  
Закреть главный кран.  
Закрити головний кран.

**11** I II

D-4



Be sure to confirm D-4.  
 Achten Sie darauf, D-4 zu bestätigen.  
 Assurez-vous de confirmer D-4.  
 Assicurarasi di verificare D-4.  
 Обязательно подтвердить D-4.  
 Обов'язково підтвердити D-4.

**1****2****3****4****5****12** I II**13** I II

Press C-8 I II, C-5 I II and C-7 I into the bowl unit so that they cannot be seen from the side, then anchor them and C-3 using D-6.

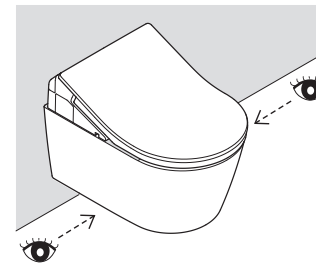
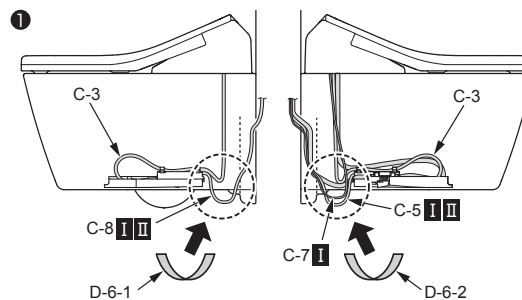
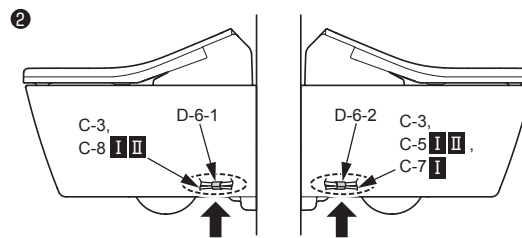
Führen Sie C-8 I II, C-5 I II und C-7 I unterhalb in die WC Keramik, sodass sie nicht mehr von der Seite sichtbar sind. Befestigen Sie diese zusammen mit C-3 unter Verwendung von D-6.

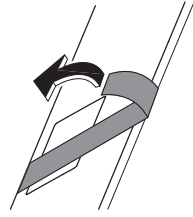
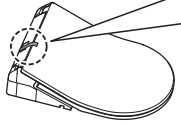
Appuyez sur C-8 I II, C-5 I II et C-7 I à l'intérieur de la cuvette de sorte qu'ils ne soient pas visibles depuis le côté, et fixez-les et C-3 avec D-6.

Spingere C-8 I II, C-5 I II e C-7 I nella tazza affinché non siano visibili dal lato, quindi fissarli assieme a C-3 usando D-6.

Утопите C-8 I II, C-5 I II и C-7 I внутрь чаши, чтобы их не было видно, затем зафиксируйте их на C-3 с помощью D-6.

Занурте C-8 I II, C-5 I II і C-7 I всередину чаши, щоб їх не було видно, потім зафіксуйте їх на C-3 за допомогою D-6.

**1****2**

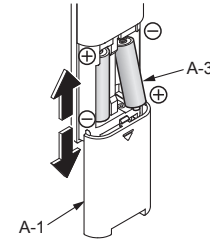
**14** I II

Peel off the tape.  
Klebeband abziehen.  
Enlevez la bande de protection.  
Staccare il nastro.  
Отделите ленту.  
Відкремте стрічку.

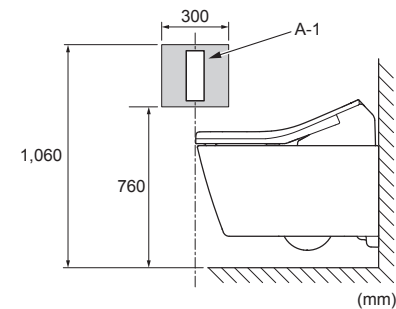
**Remote control mounting / Montage der Fernbedienung**  
**Montage de la commande à distance / Montaggio del telecomando**  
**Крепление дистанционного управления / Монтаж дистанційного керування**

**15** I II

Switch the breaker on the distribution board to ON.  
Den Schutzschalter am Verteiler einschalten.  
Activez le disjoncteur sur panneau de répartition.  
Attivare l'interruttore sul quadro di distribuzione elettrica.  
Переключити выключатель на распределительной панели в положение включения.  
Переключити вимикач на розподільчій панелі в положення включення.

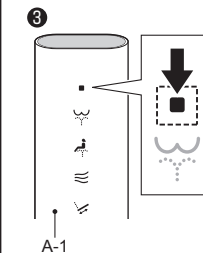
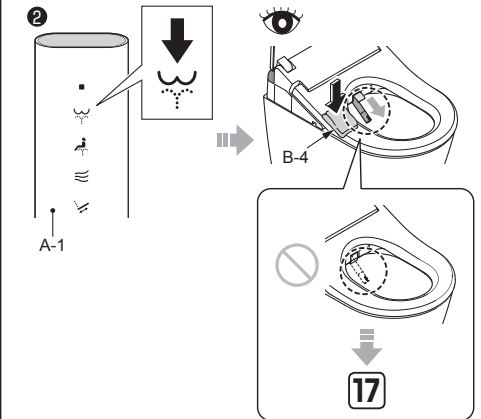
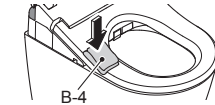
**16** I II**17** I II

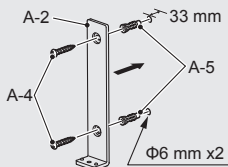
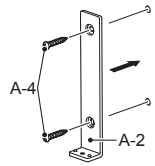
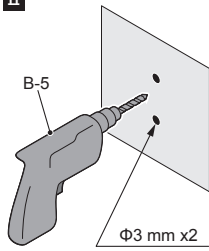
Side wall / Seitenwand  
Mur latéral / Parete laterale  
Стена стороны / Сторона стіни

**18** I II

Temporarily place the remote control in the position determined in 17 and confirm the signal reception of A-1.  
Platzieren Sie die Fernbedienung provisorisch in der in 17 bestimmten Position, und bestätigen Sie dann den Signalempfang von A-1.  
Placez temporairement la télécommande à l'emplacement déterminé dans 17 et assurez-vous de la réception du signal de A-1.  
Collocare momentaneamente il telecomando nella posizione determinata nel punto 17 e confermare la ricezione del segnale di A-1.  
Временно установить дистанционное управление в положение, указанное в 17, и подтвердить получение сигнала A-1.  
Тимчасово встановити дистанційне керування в положення, вказане в 17 і підтвердити отримання сигналу A-1.

- 1** Hold down.  
Gedrückt halten.  
Maintenez appuyé.  
Mantenere premuto.  
Нажать.  
Натисніть.



**19 I II**

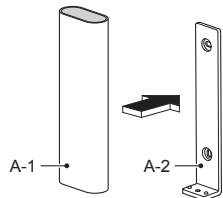
When mounting on a plaster board or tiled wall.  
Bei Montage an einer Gipskartonplatte oder einer Fliesenwand.

Lors du montage sur un panneau en plâtre ou sur un mur carrelé.

Quando si monta su pareti in cartongesso o piastrelate.

При креплении на оштукатуренную или облицованную плиткой стену.

При кріпленні на оштукатурену або фанеровану плиткою стіну.

**20 I II**

Anchored by magnet.  
Mit Magnet fixiert.  
Ancré par aimant.  
Ancorato da magnete.  
Фиксируется магнитом.  
Фіксується магнітом.

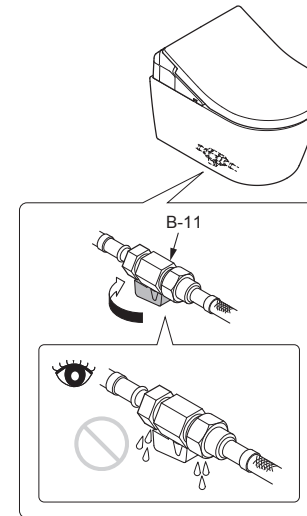
**Trial run / Probelauf / Mise en service**  
**Funzionamento di prova / Пробный пуск / Пробний пуск**

**21 I II**

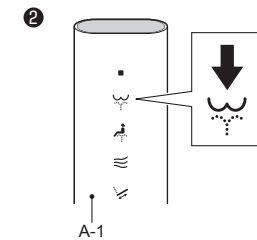
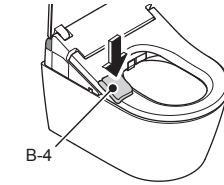
Open the main tap.  
Wasserzuleitung öffnen.  
Ouvrez le robinet principal.  
Aprire il rubinetto principale.  
Открыть главный кран.  
Відкрити головний кран.

**22 I II**

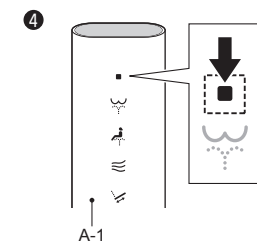
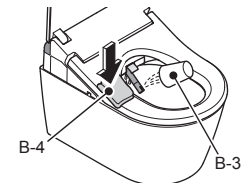
Open the water shutoff valve (B-11).  
Das Wasserabsperventil (B-11) öffnen.  
Ouvrez la valve d'alimentation en eau (B-11).  
Aprire la valvola di chiusura dell'acqua (B-11).  
Открыть запорный клапан (B-11).  
Відкрити запірний клапан (B-11).

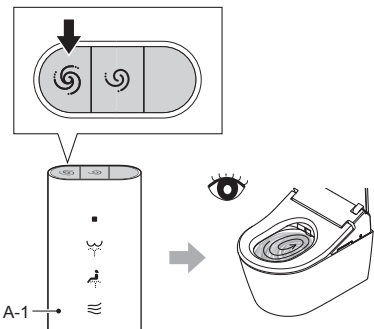
**23 I II**

**1**  
Hold down.  
Gedrückt halten.  
Maintenez appuyé.  
Mantenero premuto.  
Нажать.  
Натисніть.

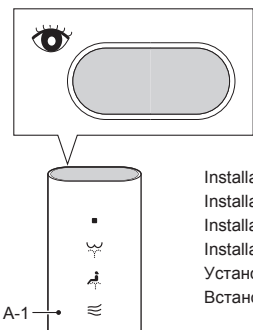


**3**  
Hold down.  
Gedrückt halten.  
Maintenez appuyé.  
Mantenero premuto.  
Нажать.  
Натисніть.



**24 I**

Installation complete.  
 Installation abgeschlossen.  
 Installation terminée.  
 Installazione completata.  
 Установка завершена.  
 Встановлення завершено.

**II**

Installation complete.  
 Installation abgeschlossen.  
 Installation terminée.  
 Installazione completata.  
 Установка завершена.  
 Встановлення завершено.

**Information for the installer / Informationen für den Installateur**  
**Aux entrepreneurs en installation / Informazioni per l'installatore**  
**Информация для специалиста по установке / Інформація для фахівця з установки**

Fill in the necessary information on the warranty card and be sure to hand it to the customer.  
 Füllen Sie die erforderlichen Informationen in die Garantiekarte ein und übergeben Sie diese dem Kunden.  
 Inscrivez les renseignements nécessaires sur la carte de garantie et veillez à la remettre au client.  
 Compilare le informazioni necessarie sulla scheda di garanzia e accertarsi di consegnarla al cliente.  
 Заполнить необходимую информацию в гарантийную карточку, и передать ее пользователю.  
 Заповніть необхідну інформацію в гарантійну карту, і передайте її користувачеві.

Please explain the features and operation of the product to the customer.  
 Bitte erläutern Sie die Merkmale und die Bedienung des Produkts dem Kunden.  
 Veuillez expliquer les fonctionnalités et le fonctionnement du produit au client.  
 Si raccomanda di spiegare al cliente le caratteristiche e il funzionamento del prodotto.  
 Пояснити користувачеві особливості пристрою і роботи кришки-сидіння изделия.  
 Пояснити користувачеві особливості пристрою і роботи кришки-сидіння виробу.

If the product will not be used for a long time (like when it is installed in an unoccupied, newly constructed building),

- Turn off power at the breaker on the distribution board.
- To avoid leakage, remove the batteries from the remote control.

Wenn das Produkt für längere Zeit nicht verwendet wird (zum Beispiel wenn es in einem noch unbewohnten, neu errichteten Gebäude installiert wurde),

- Schalten Sie den Schutzschalter am Verteiler aus.
- Entnehmen Sie die Batterien aus der Fernbedienung, um ein Auslaufen zu vermeiden.

Si vous ne comptez pas utiliser le produit pendant une longue période, comme lorsque vous l'installez dans une nouvelle construction encore inoccupée,

- Désactivez l'alimentation au niveau du disjoncteur sur le panneau de répartition.
- Retirez les piles de la télécommande pour éviter toute fuite des piles.

Se il prodotto non verrà utilizzato per un lungo periodo di tempo (come ad esempio quando esso è installato in un edificio disabitato, di recente costruzione),

- Spegner l'alimentazione elettrica dall'interruttore sul quadro di distribuzione.
- Rimuovere le batterie dal telecomando per evitare perdite di liquido.

Если изделие не будет использоваться длительное время (при установке в незаселенных новостройках и пр.),

- Выключайте питание выключателем на распределительной панели.
- Во избежание утечек вынимайте батарейки из пульта дистанционного управления.

Якщо виріб не буде використовуватися тривалий час (при установці в незаселених новобудовах та ін.),

- Вимикайте живлення за допомогою вимикача на розподільній панелі.
- Щоб уникнути витоків виймайте батарейки з пульта дистанційного керування.