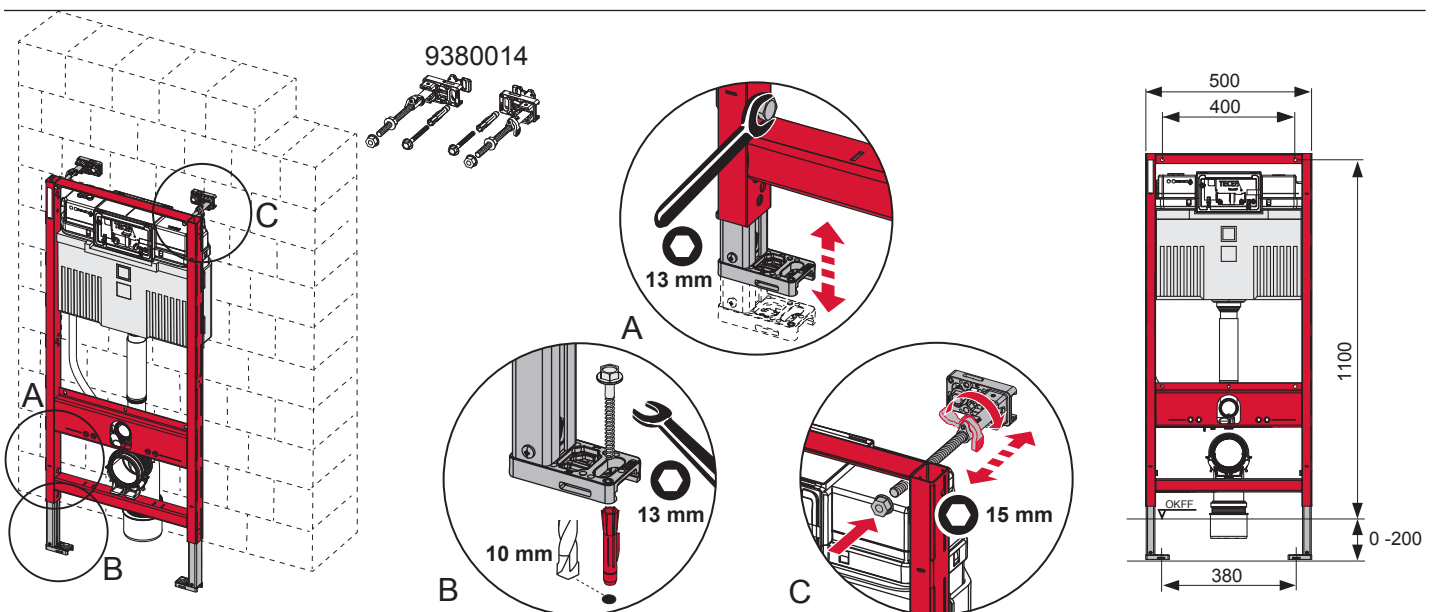
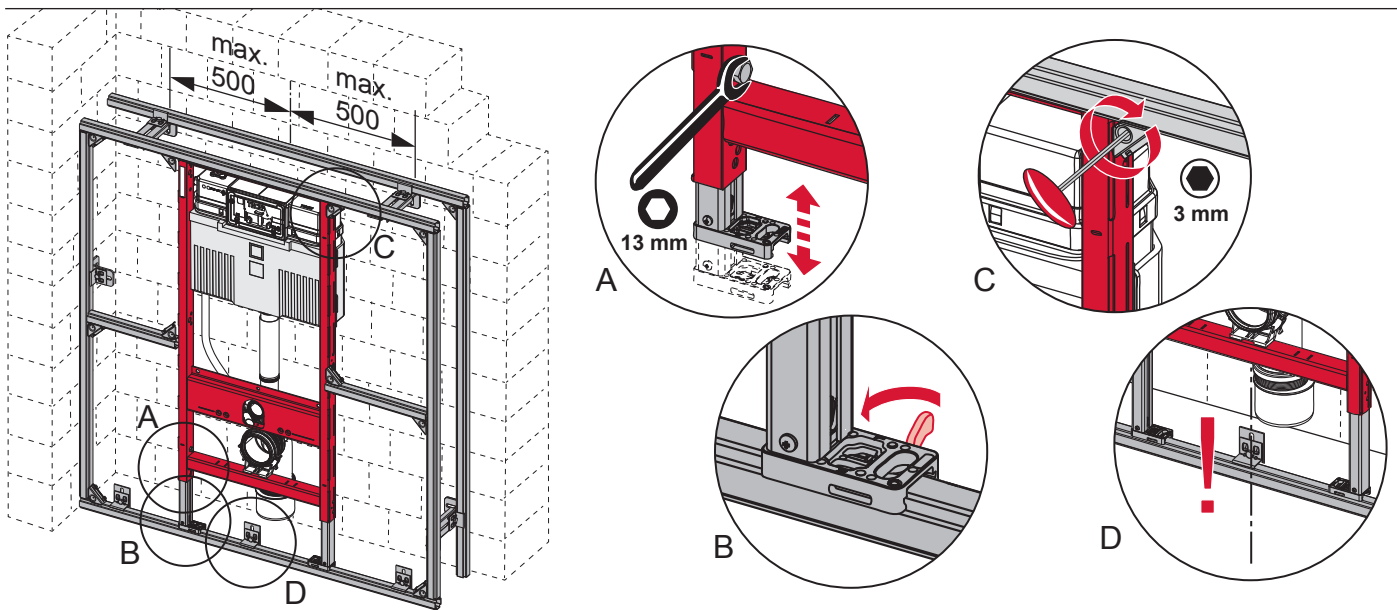
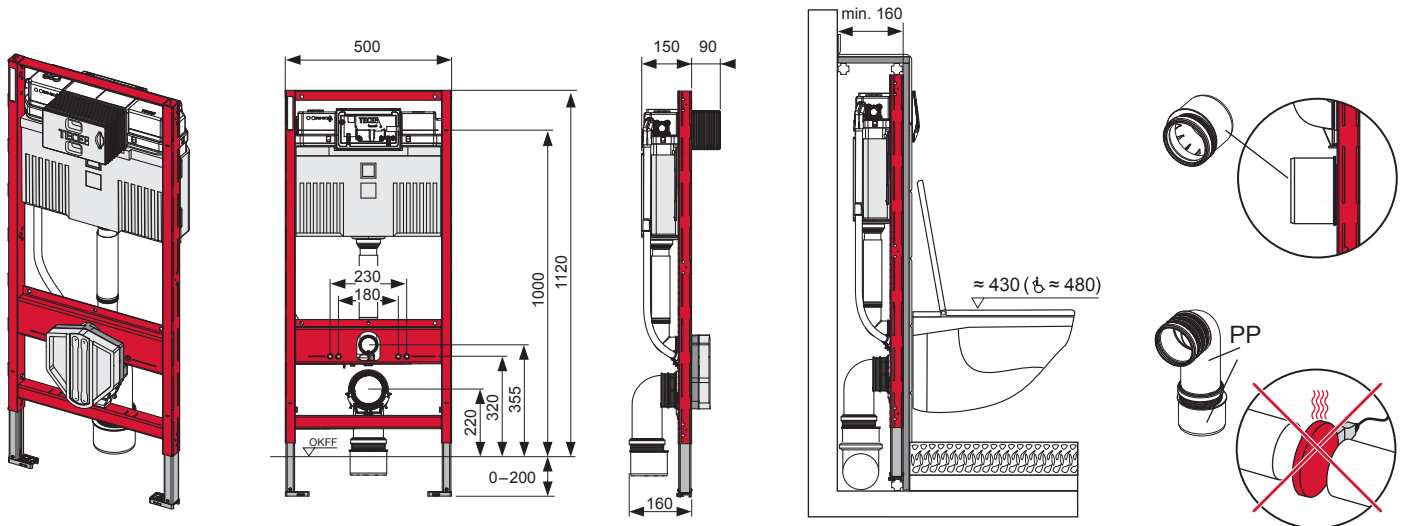
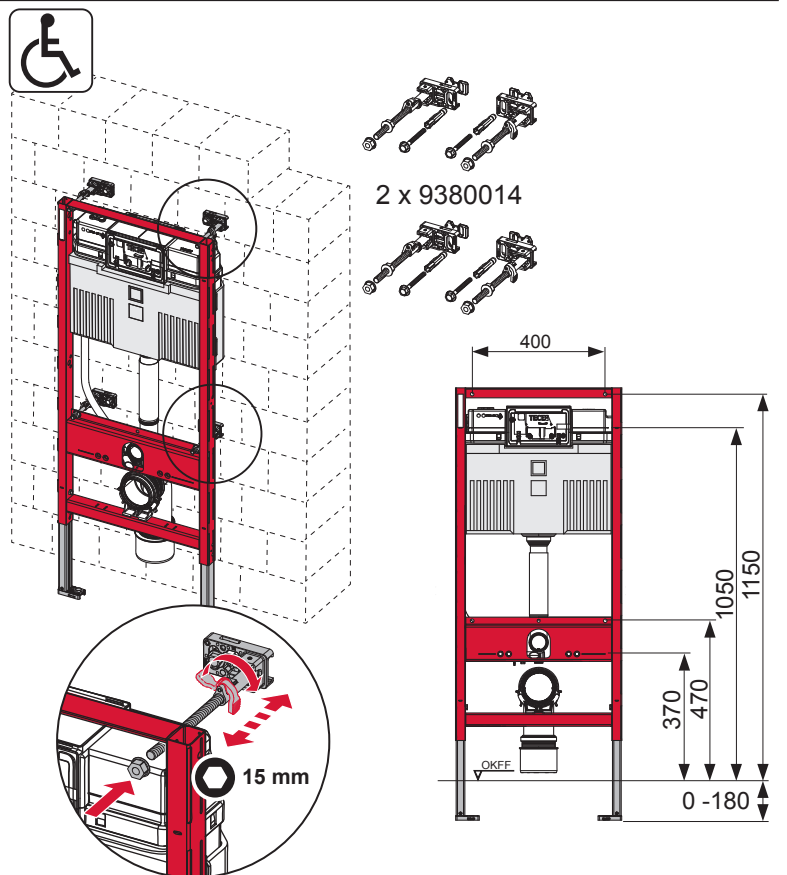
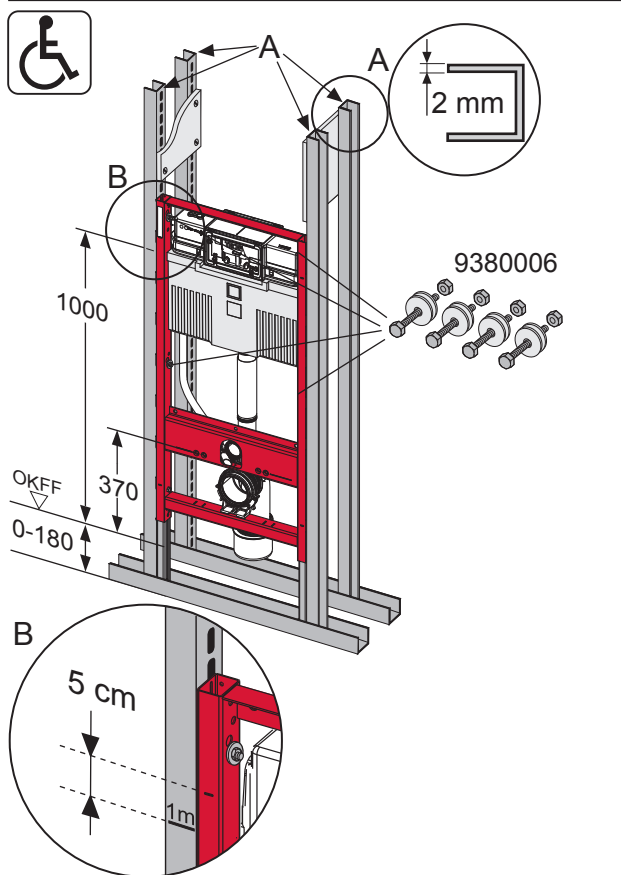
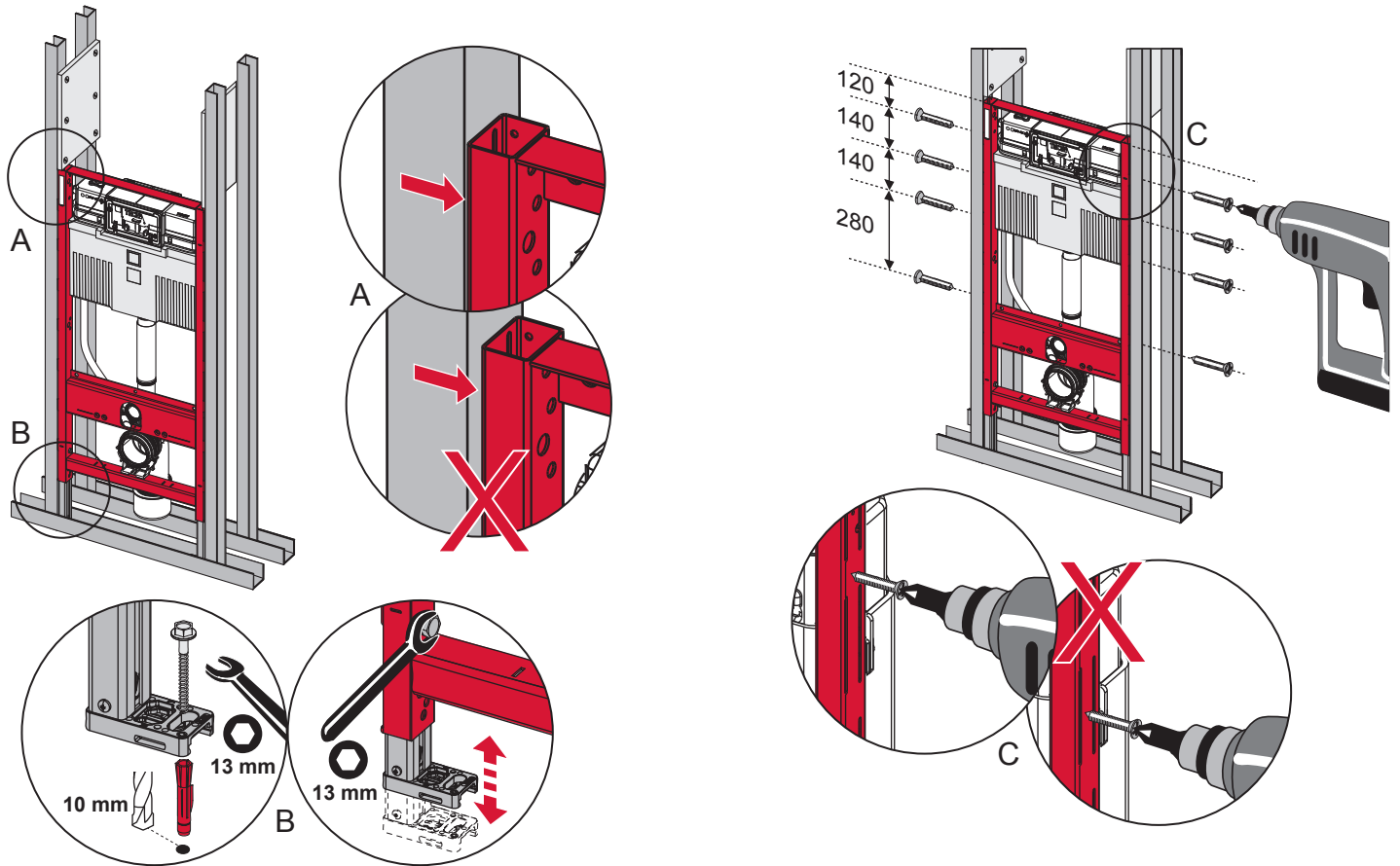


# TECEprofil – WC 1120 mm

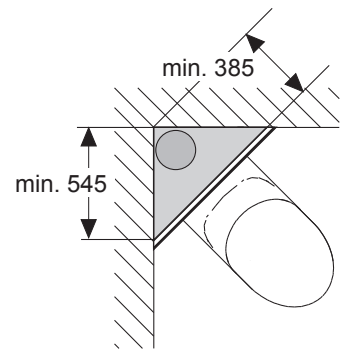
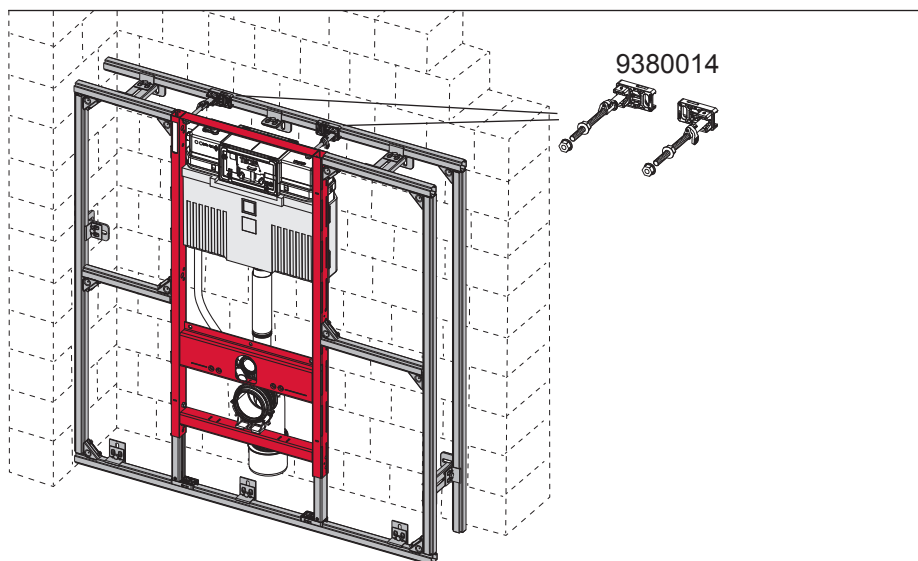
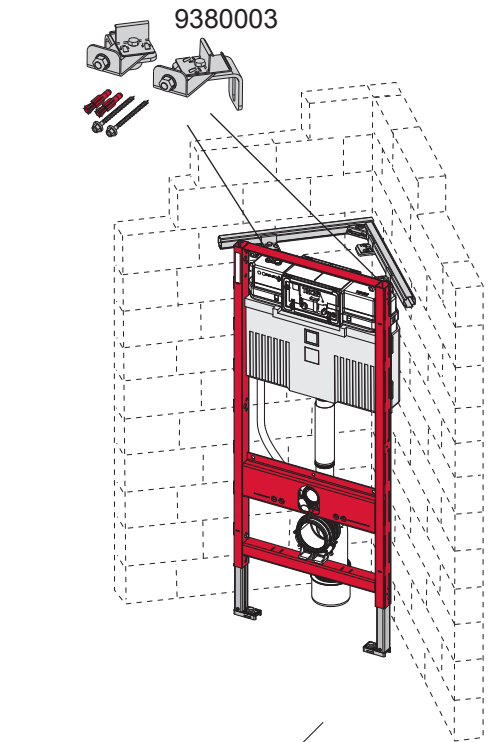
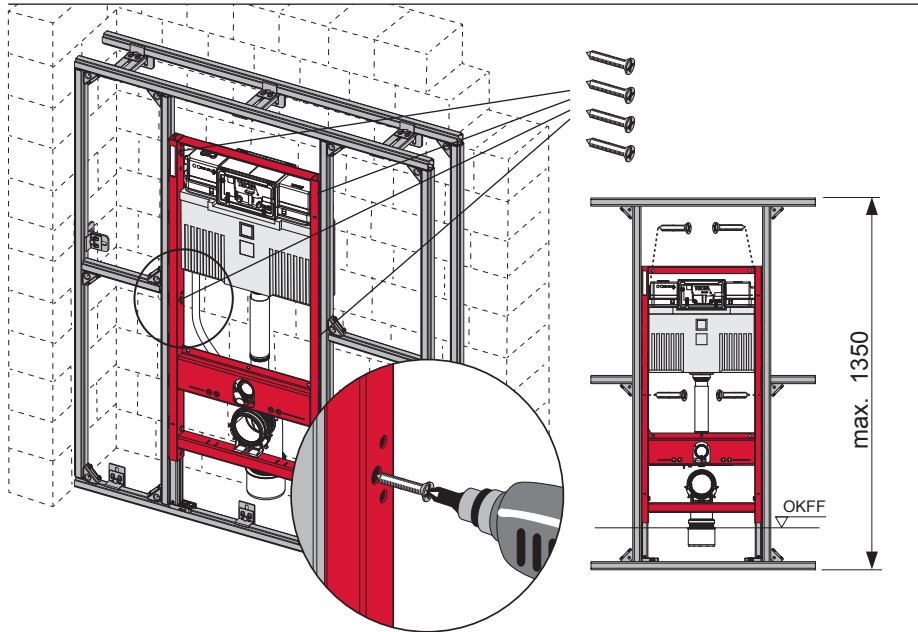
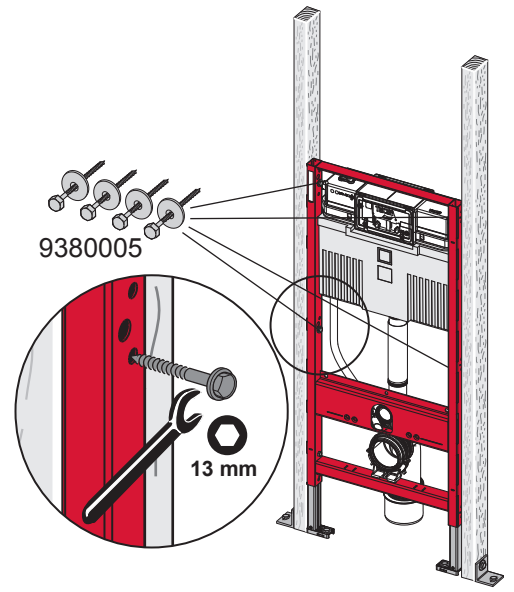
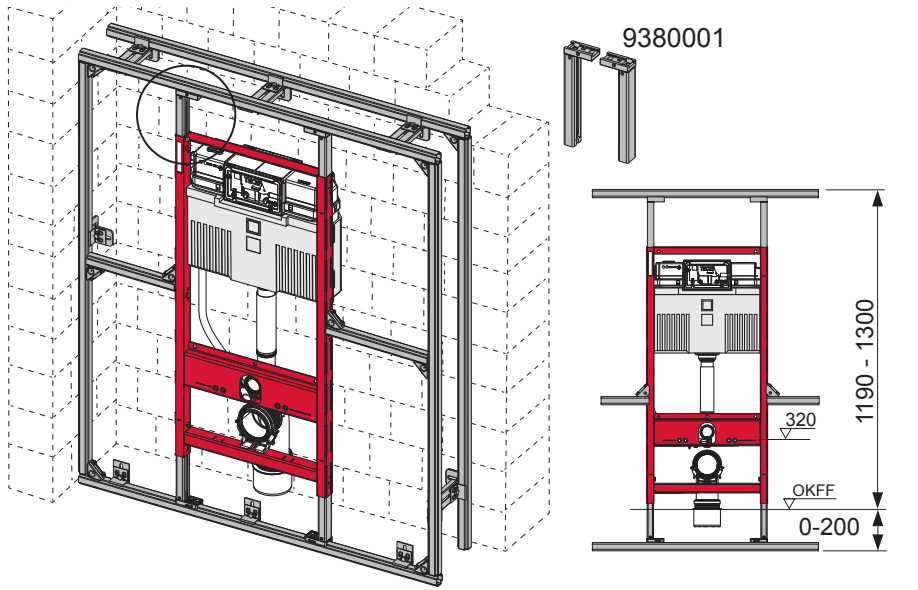


# TECEprofil – WC 1120 mm

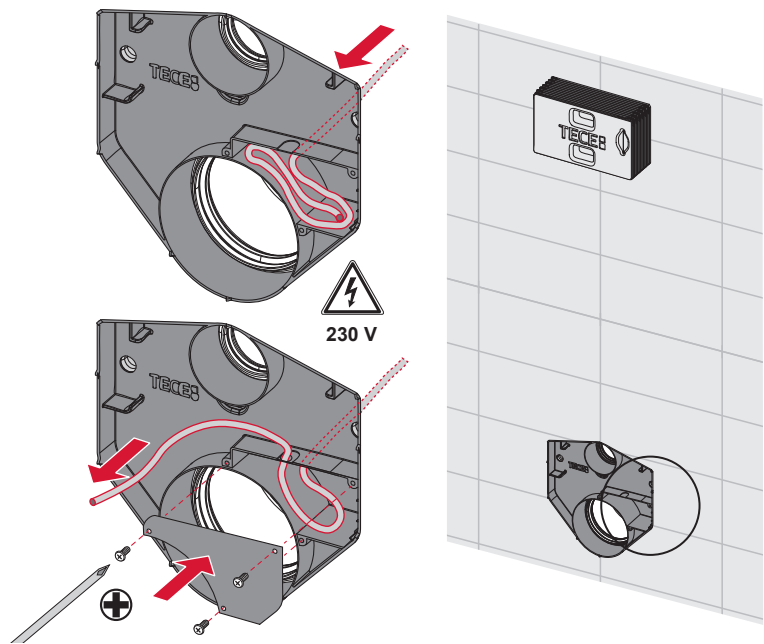
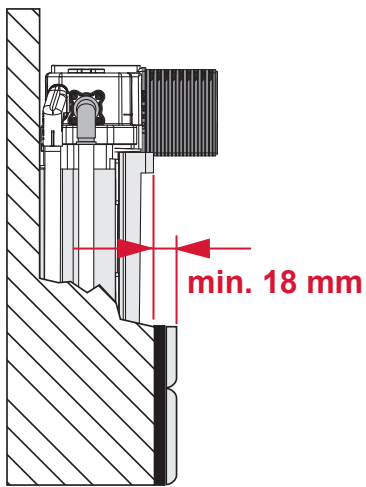
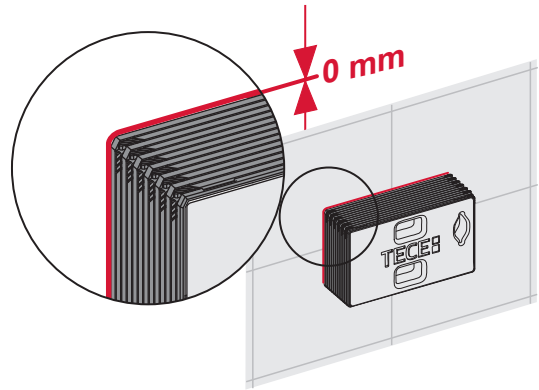
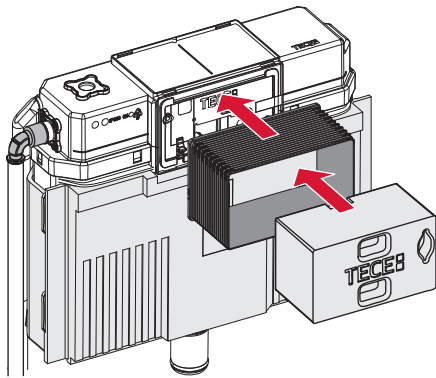
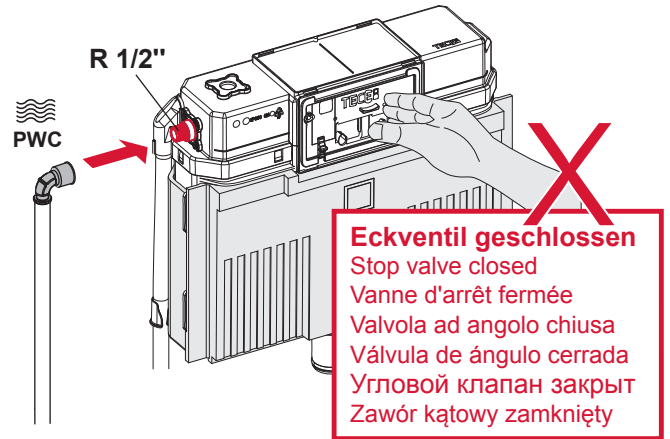
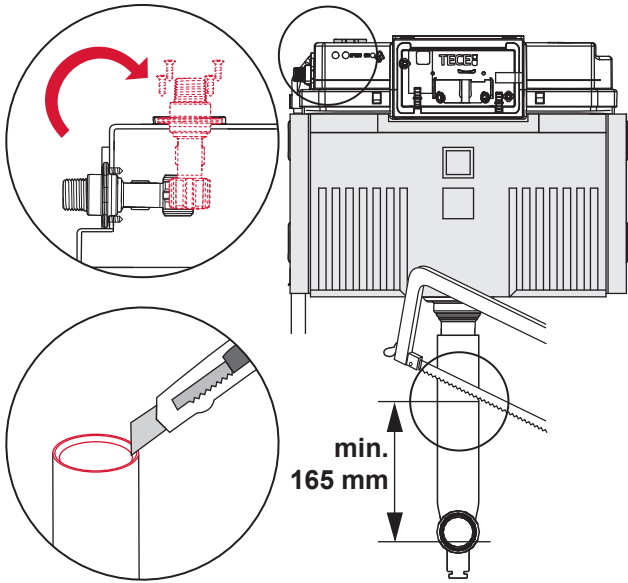




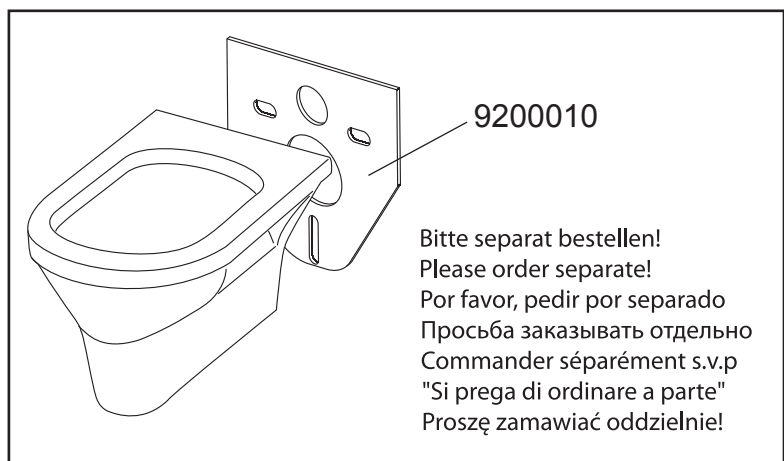
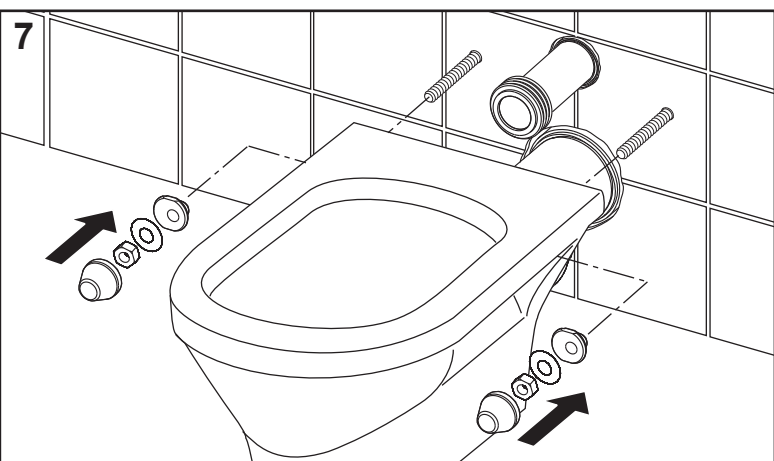
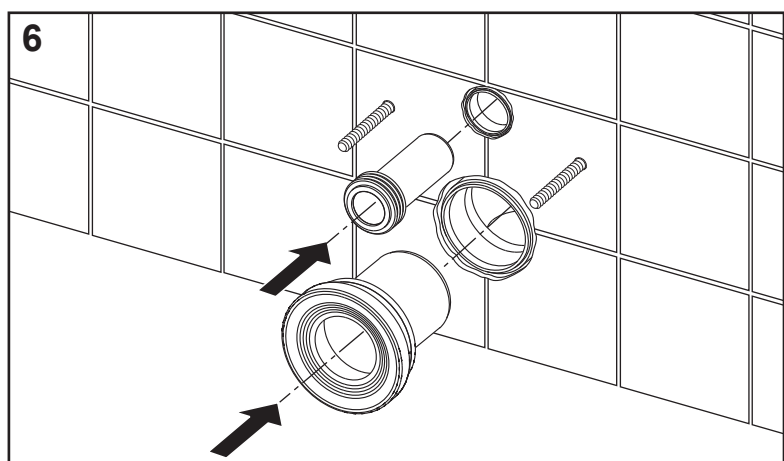
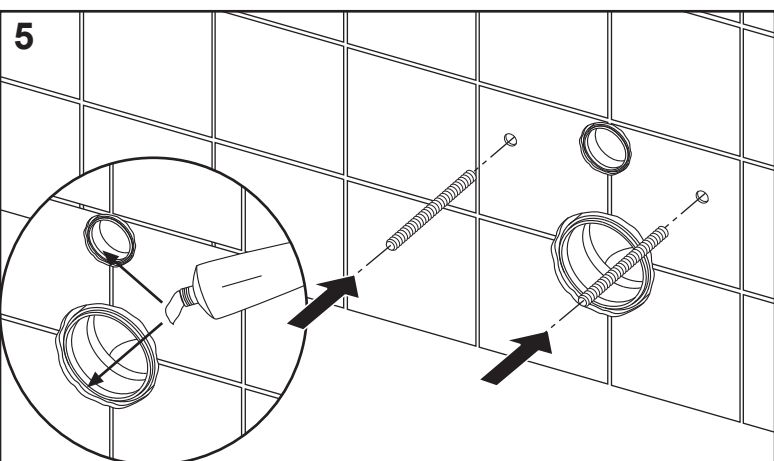
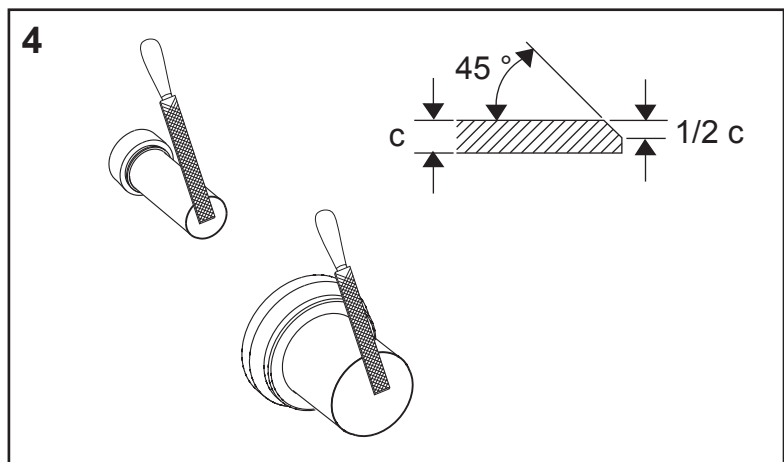
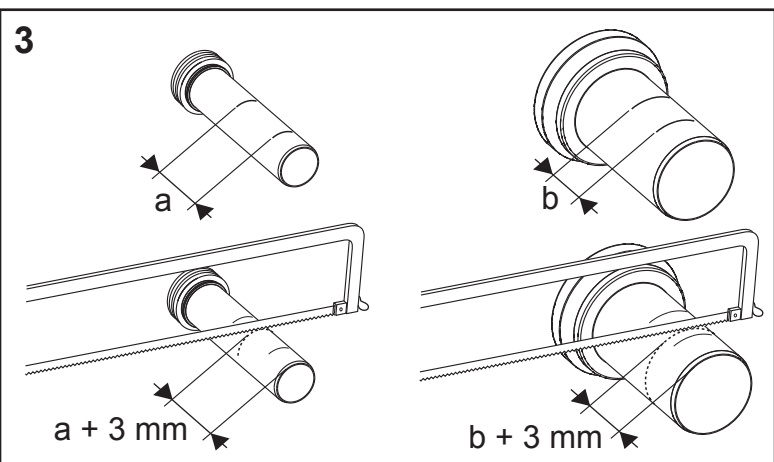
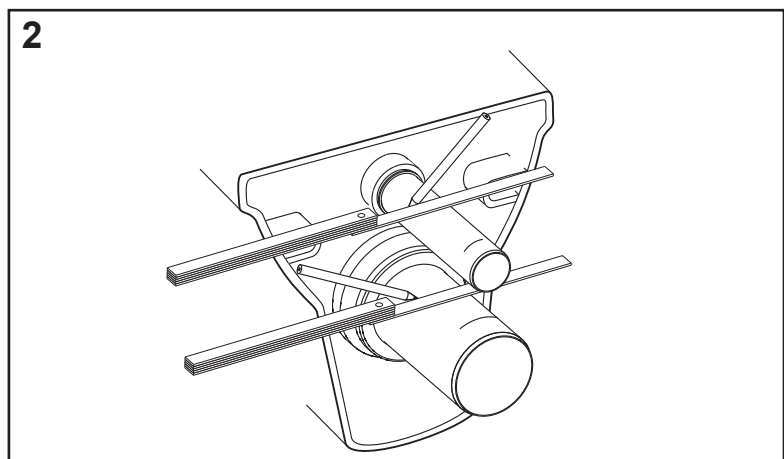
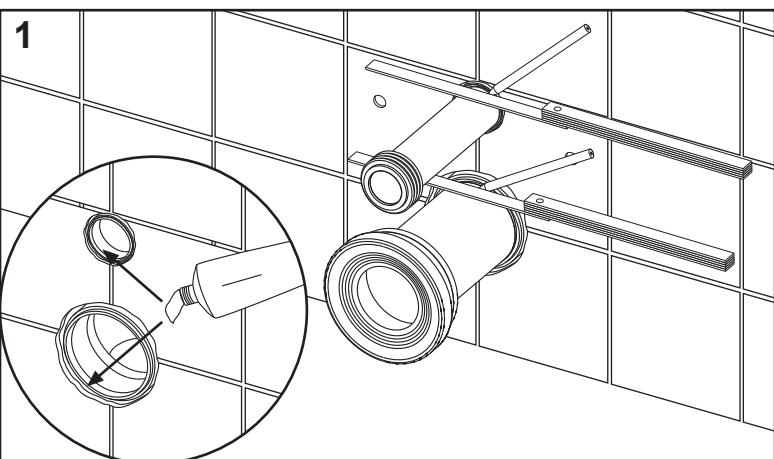
# TECEprofil – WC 1120 mm



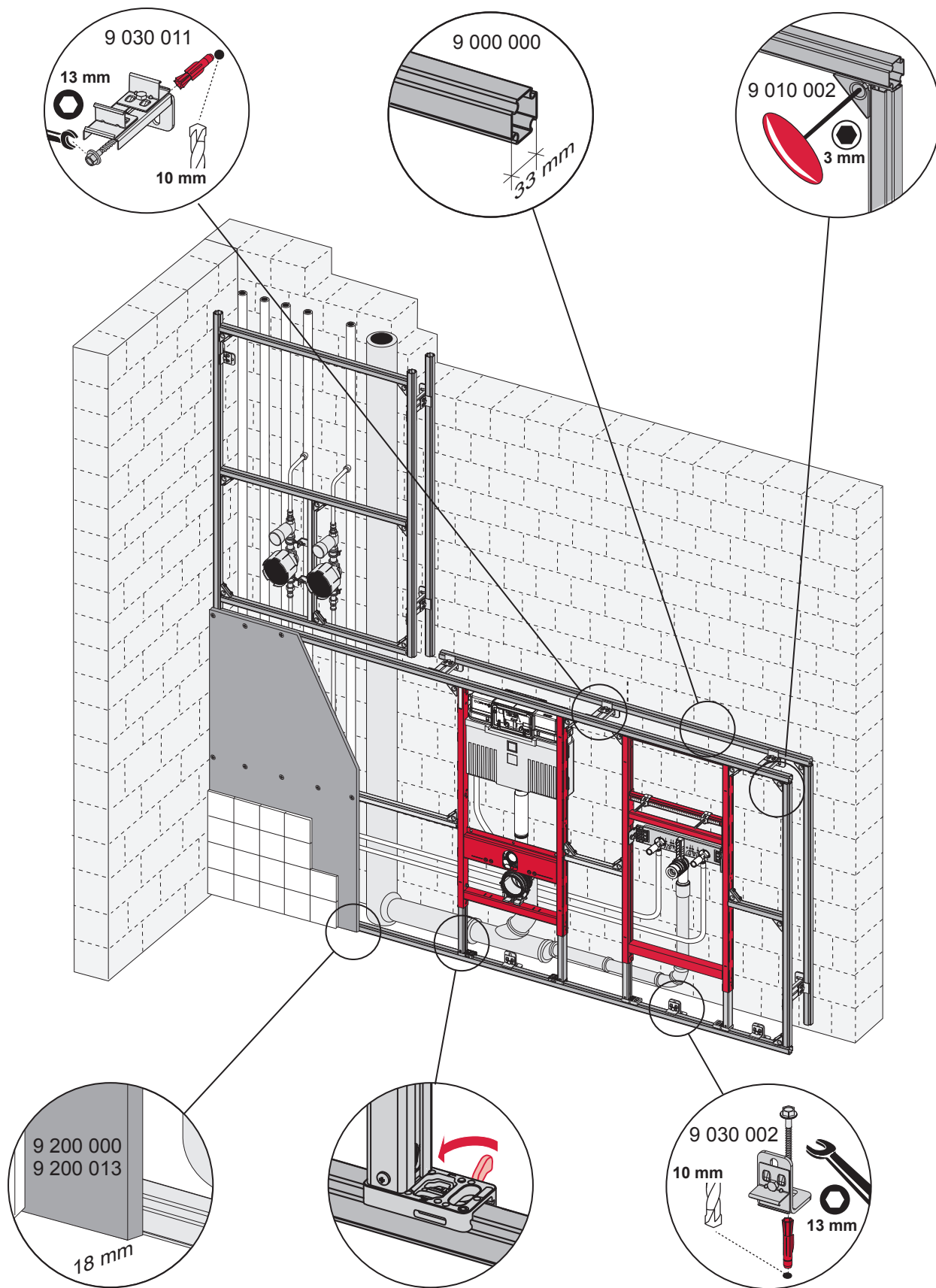
# TECEprofil – WC 1120 mm



PR230 340 00 a

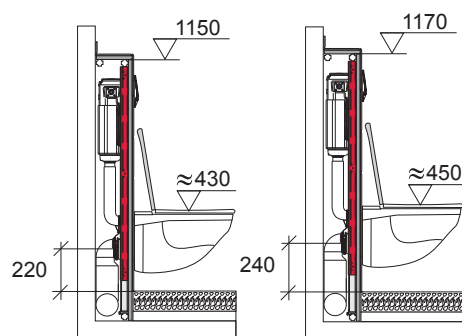
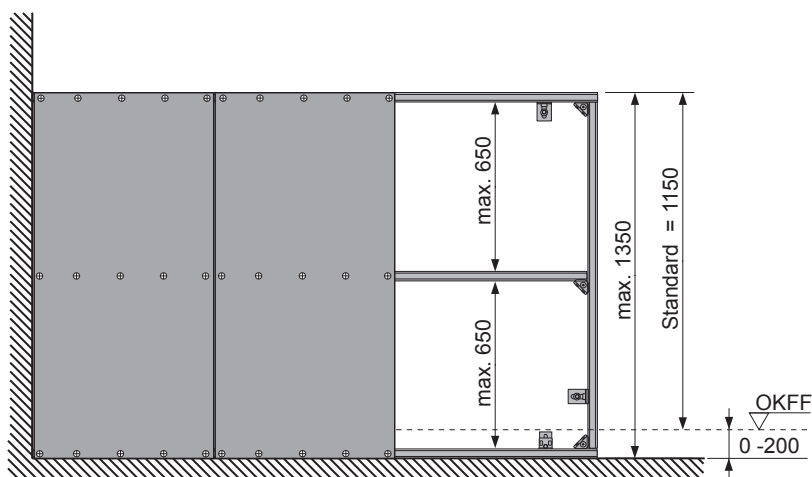
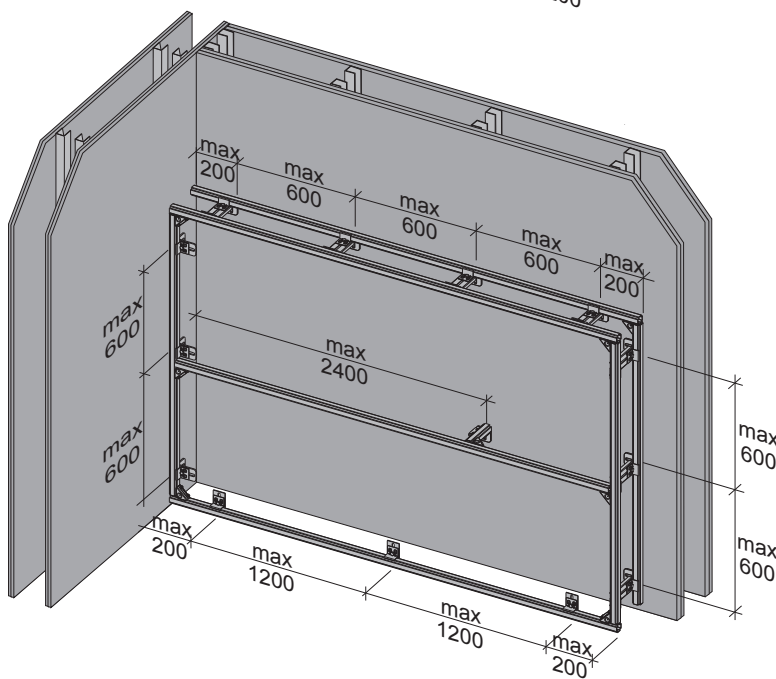
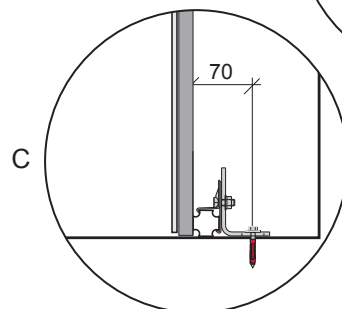
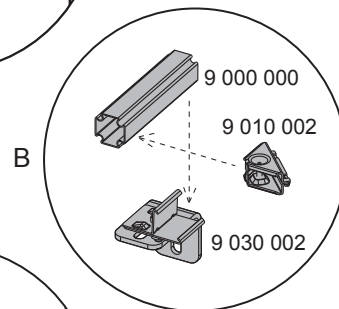
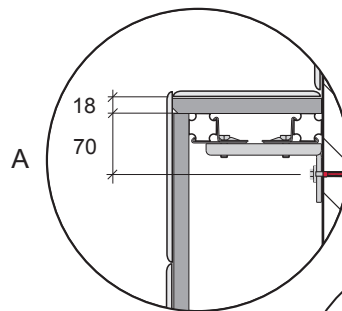
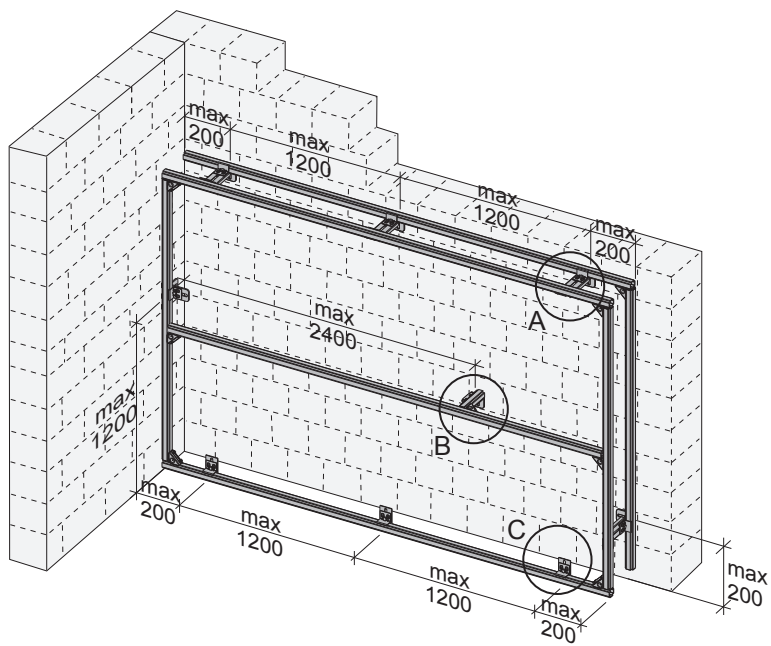


# TECEprofil - Systemmontageanleitung / system assembling instructions

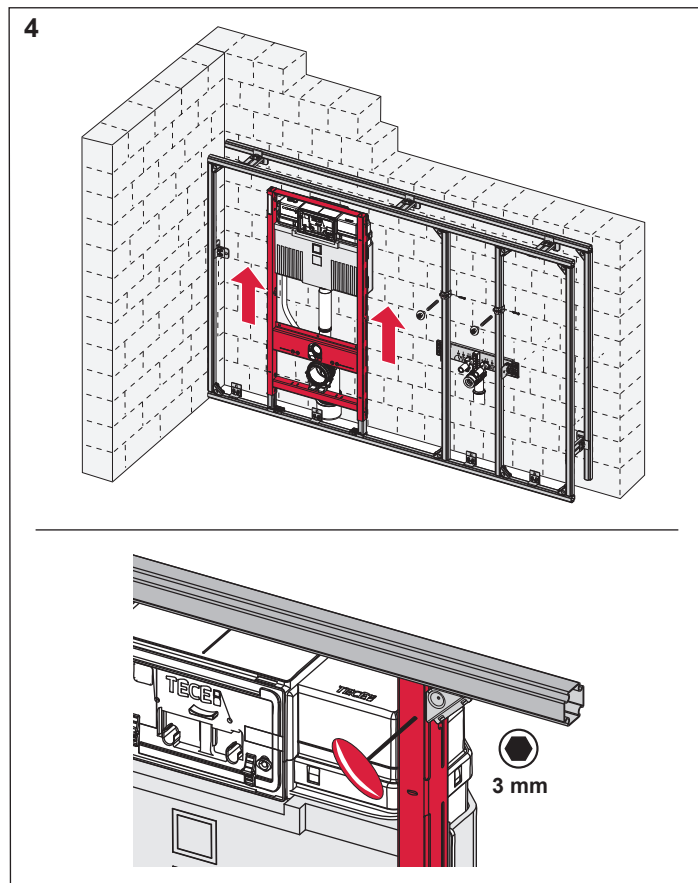
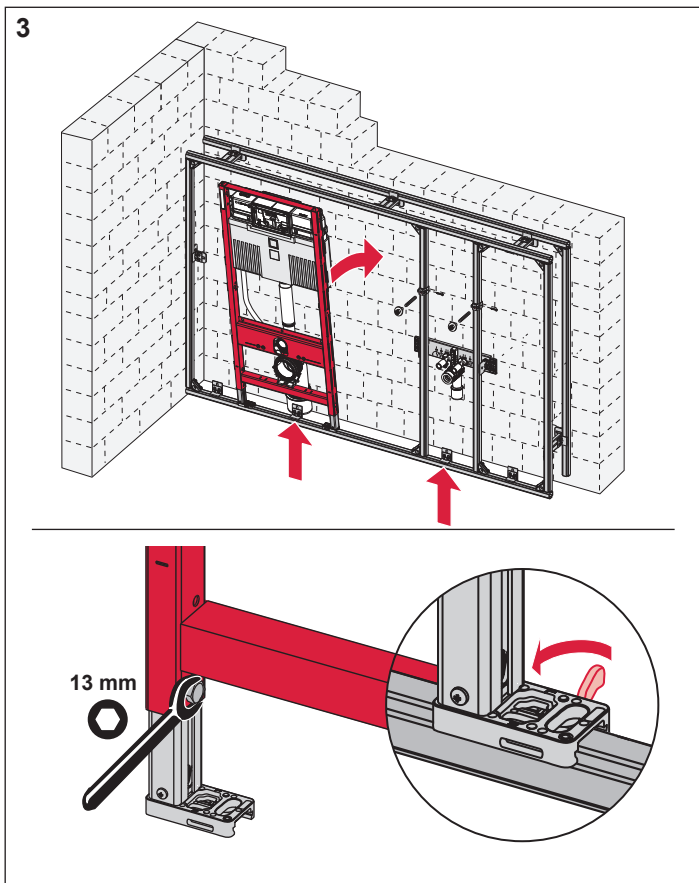
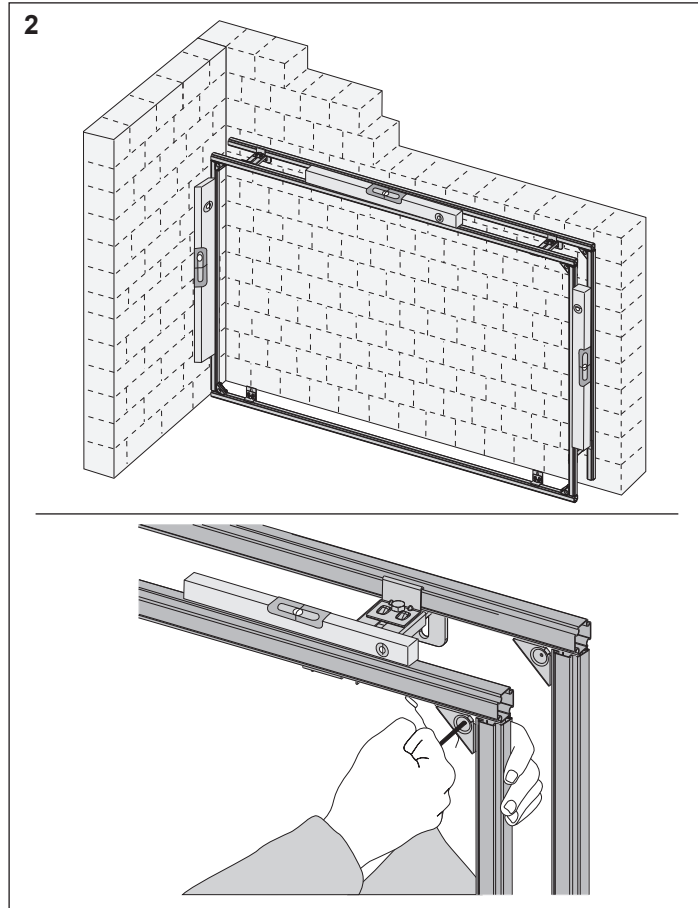
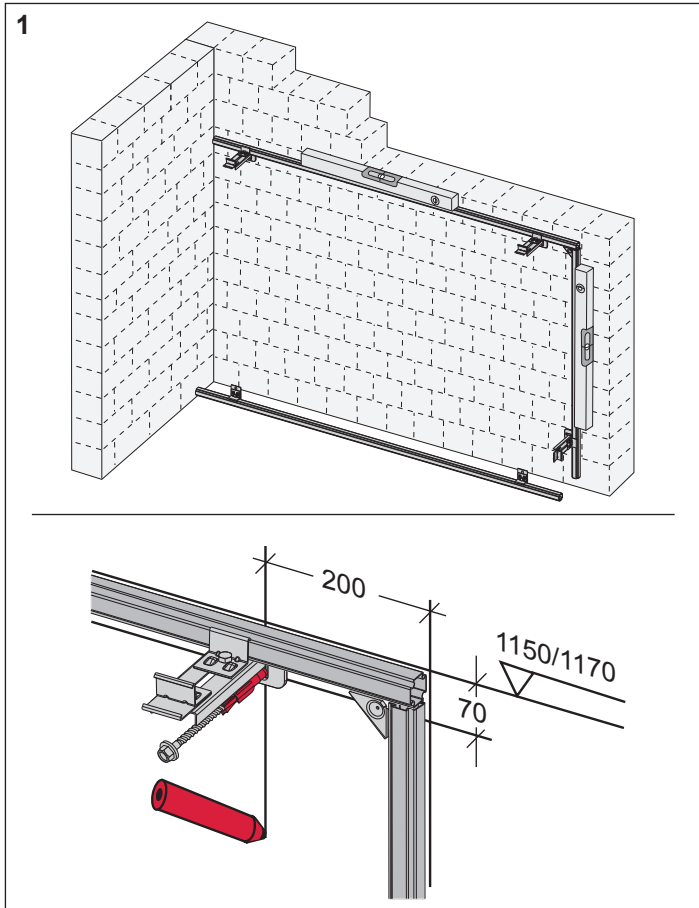


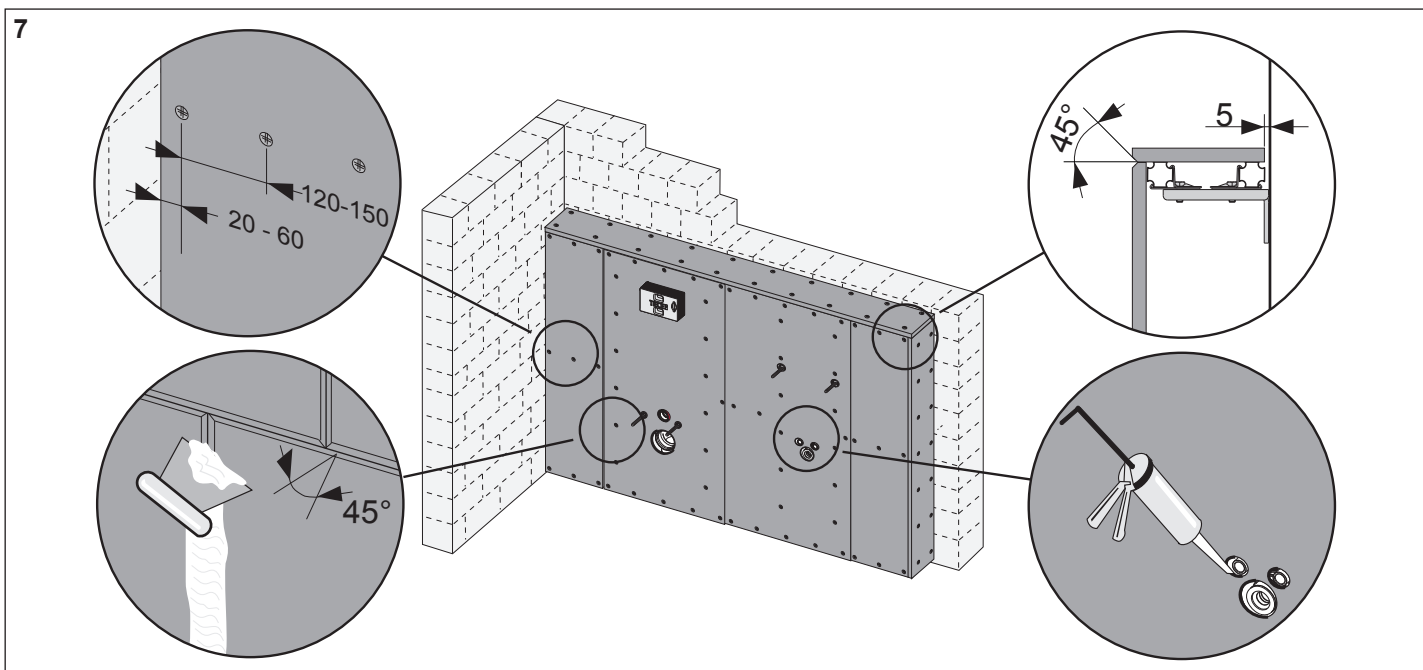
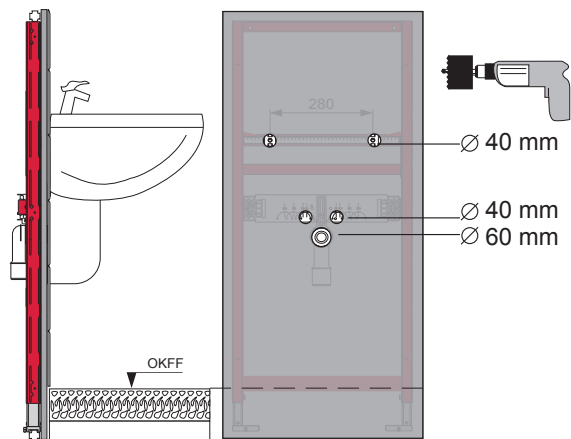
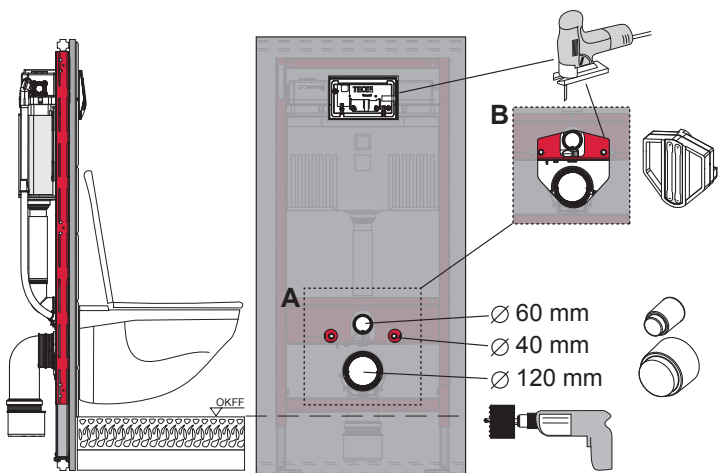
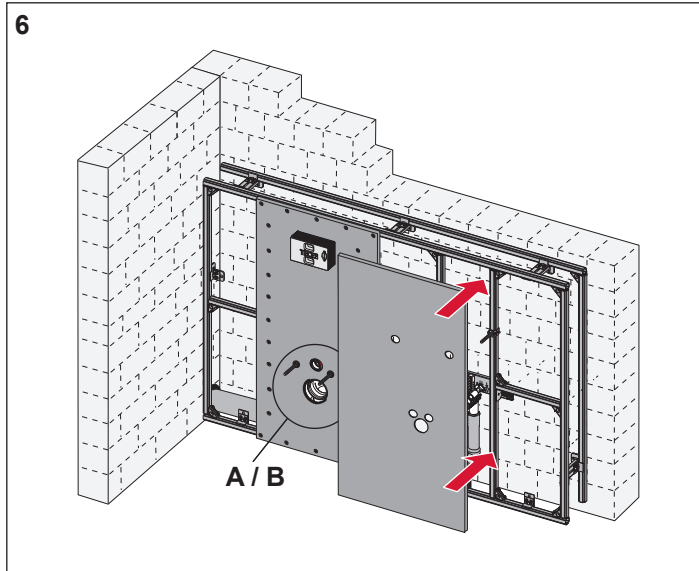
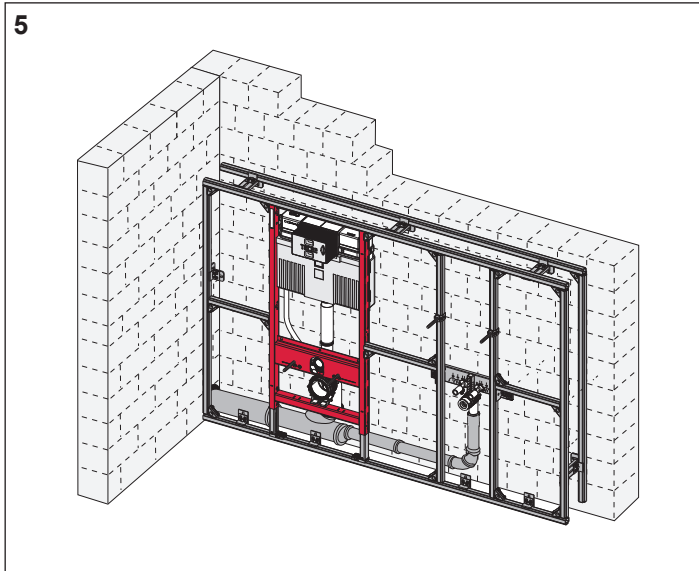


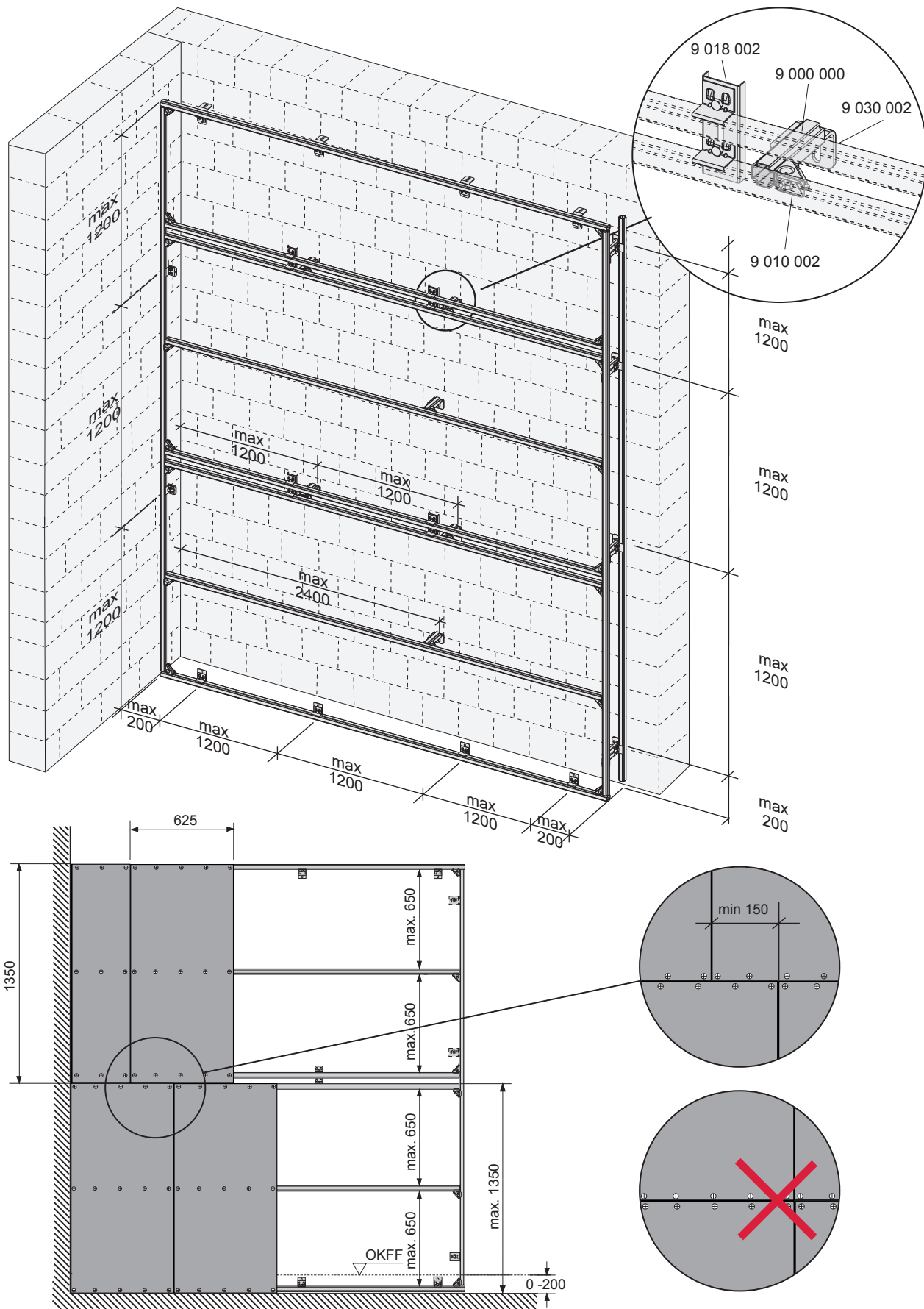
# TECEprofil - Systemmontageanleitung / system assembling instructions



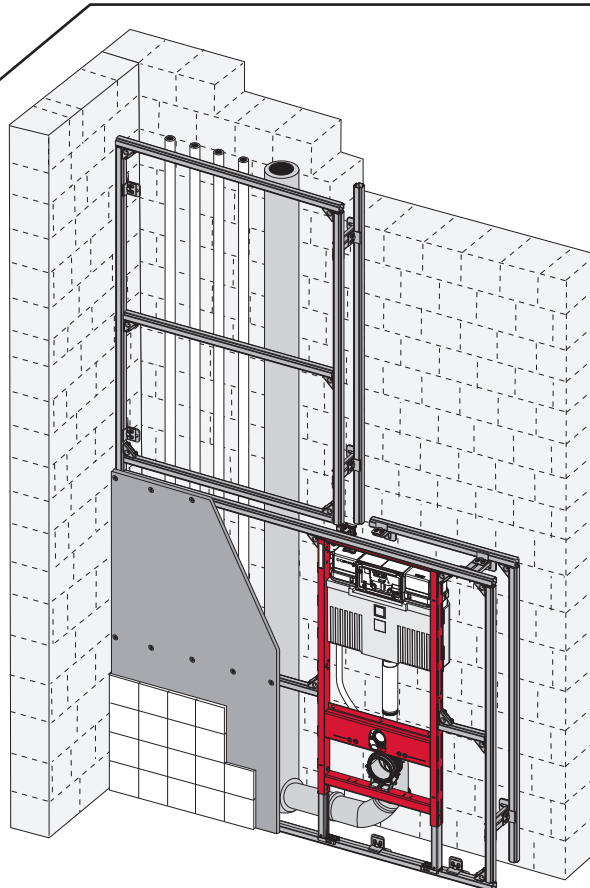
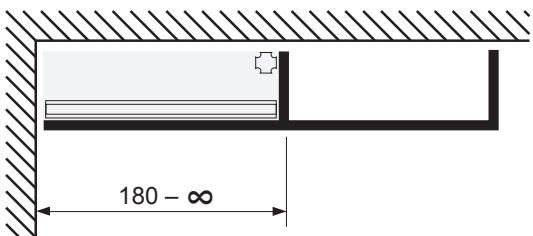
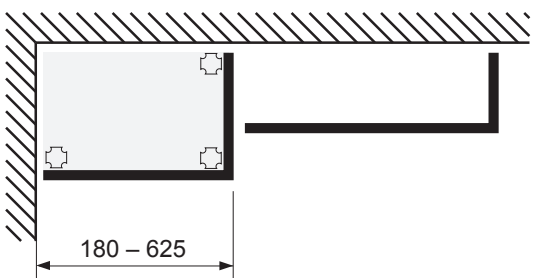
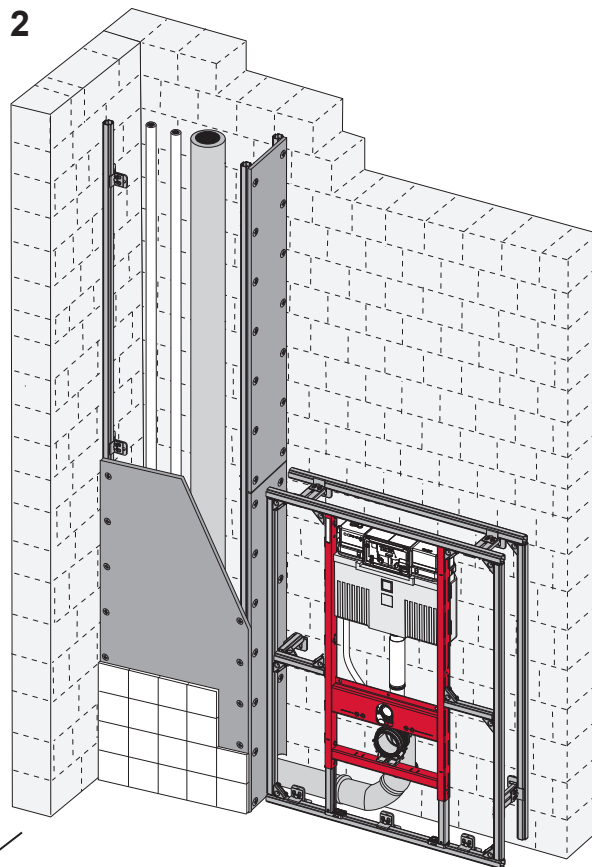
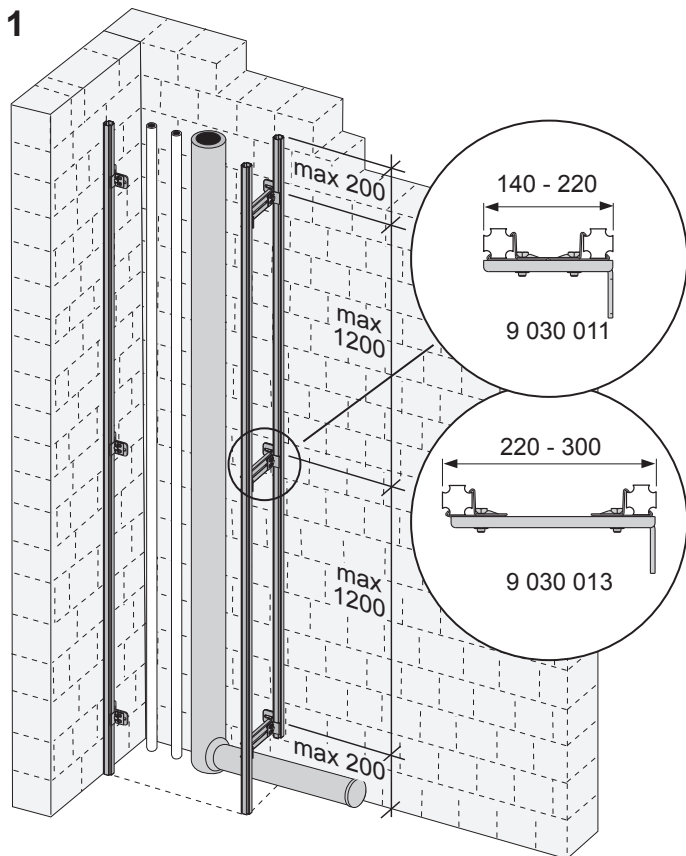
# TECEprofil - Systemmontageanleitung/system assembling instructions



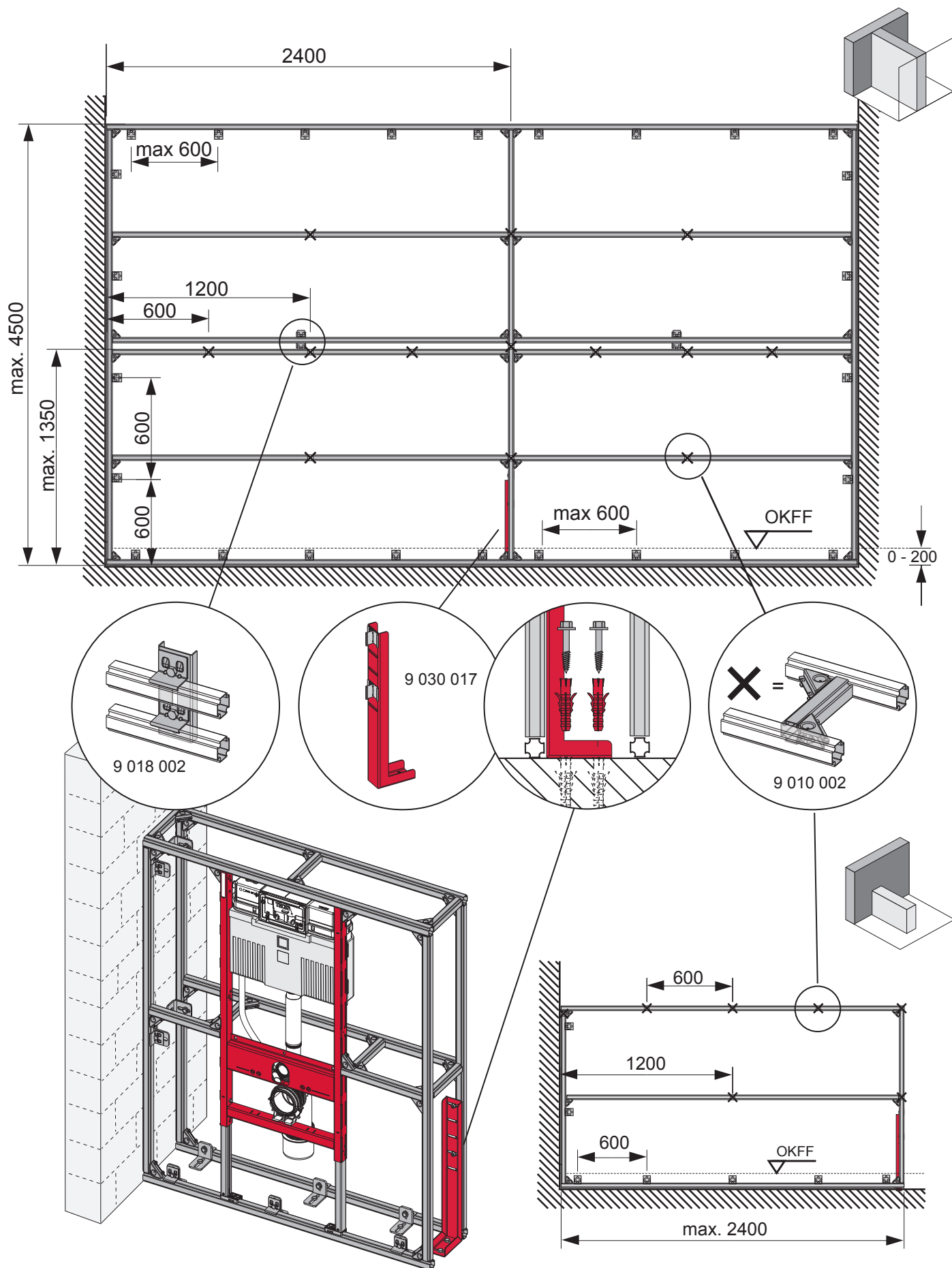




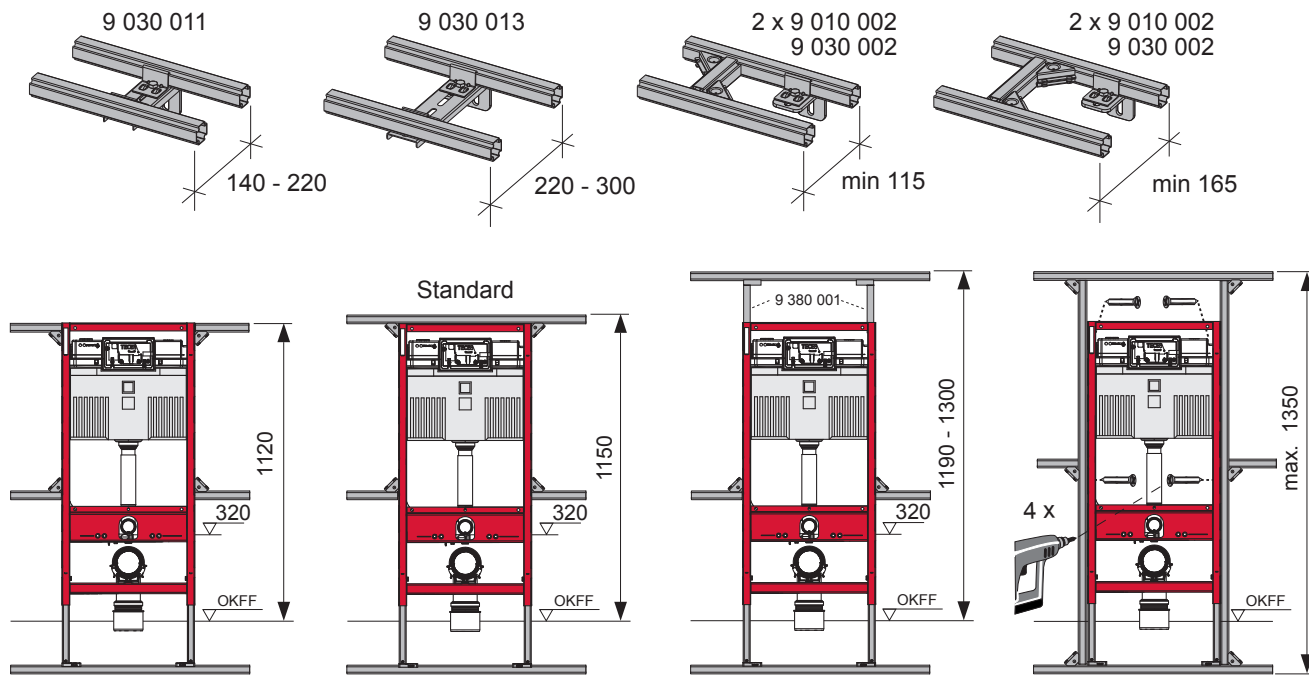


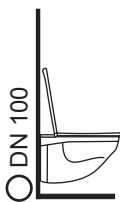
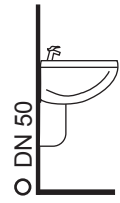

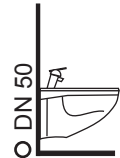


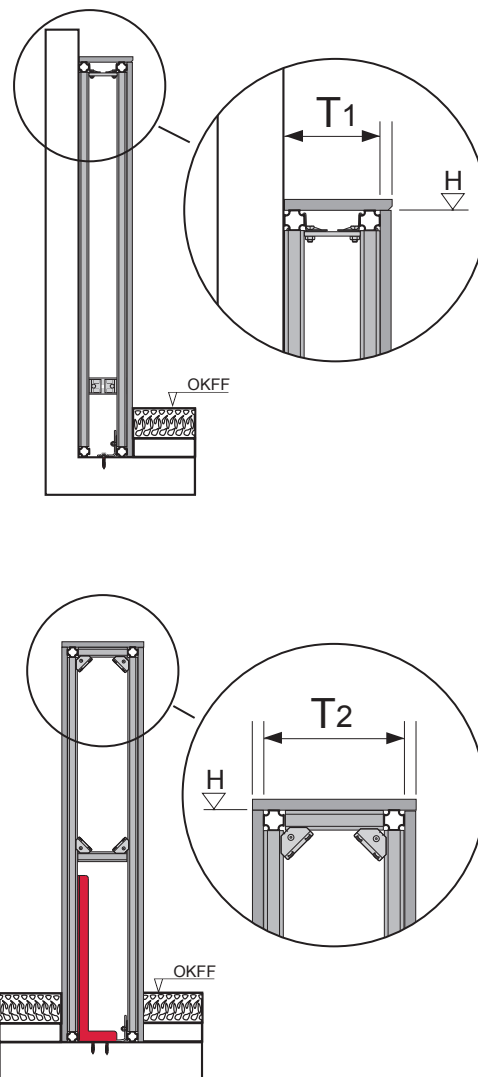
# TECEprofil - Systemmontageanleitung/system assembling instructions



# TECEprofil - Systemmontageanleitung/system assembling instructions

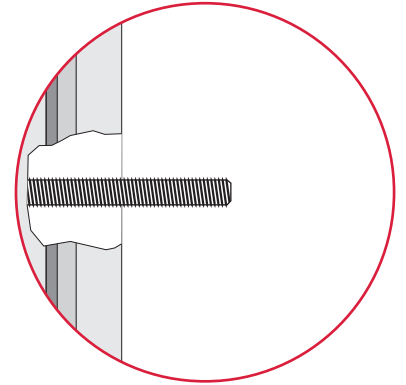
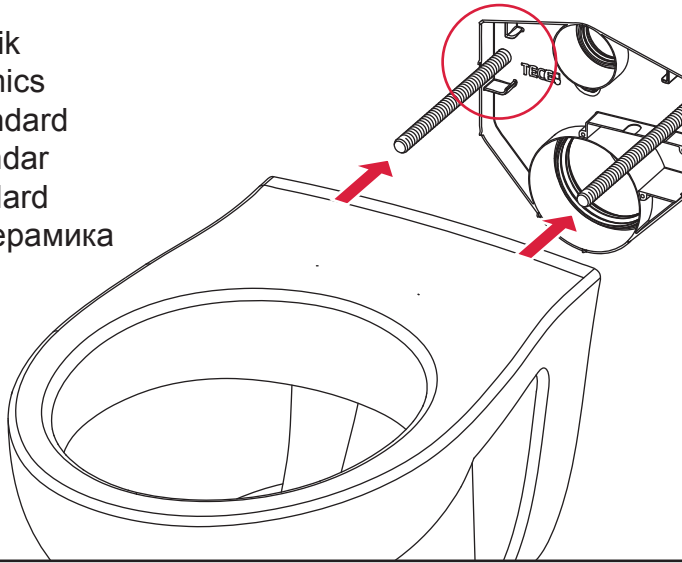


	Art. Nr.	H Standard	T1 min	T2 min	
 O DN 100	9 300 300	1150 (1120 - 1350)	160	210	
	9 300 303				
	9 300 309				
	9 300 344				
	9 300 100 (...)				
	9 300 322	980 - 1080	160	210	
	9 300 301	820 - 920	160	210	
	9 041 306	970 - 1350	160	210	
 O DN 50	9 310 000	1150 (1120 - 1350)	140	210	
	9 310 004		(115)		
		9 020 033	820 - 1350	140	210
		9 020 018		(115)	
	9 020 034				
 O DN 50	9 320 002	1150 (1120 - 1350)	140	170	
	9 320 000		(115)		
	9 320 001				
	9 020 017				
 O DN 50	9 330 000	1150 (1120 - 1350)	140 (115)	210	

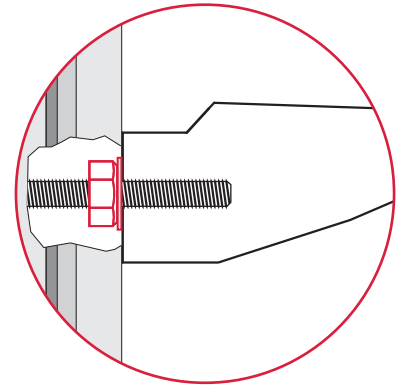
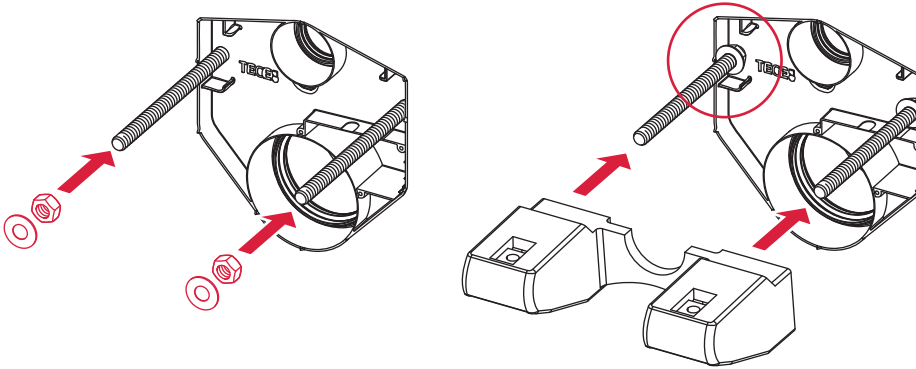


PR 230.414.00 a

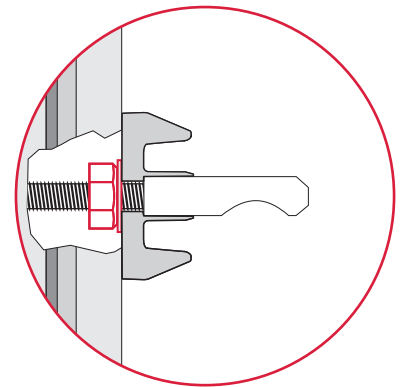
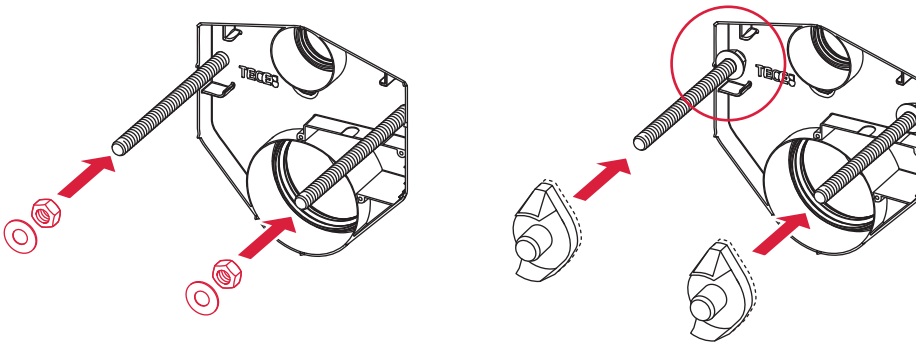
Standardkeramik  
 Standard ceramics  
 Céramique standard  
 Cerámica estándar  
 Ceramica standard  
 стандартная керамика



Villeroy & Boch „SupraFix“

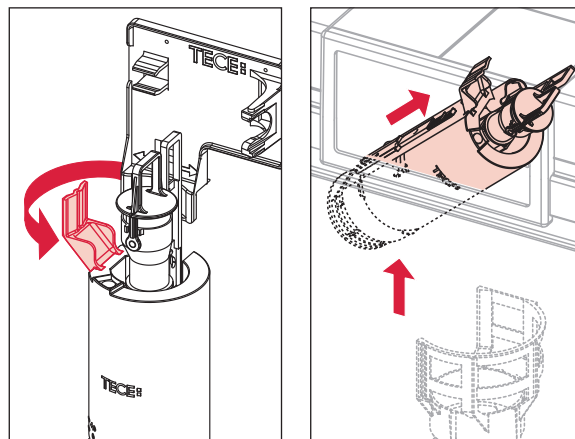
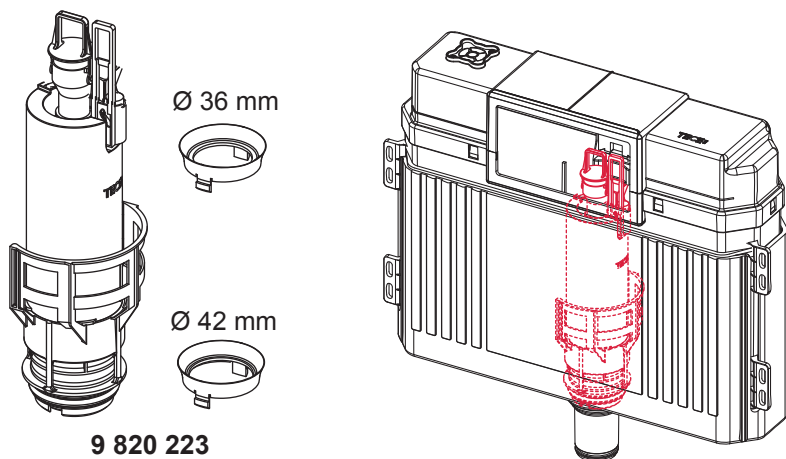


LAUFEN „EasyFit“

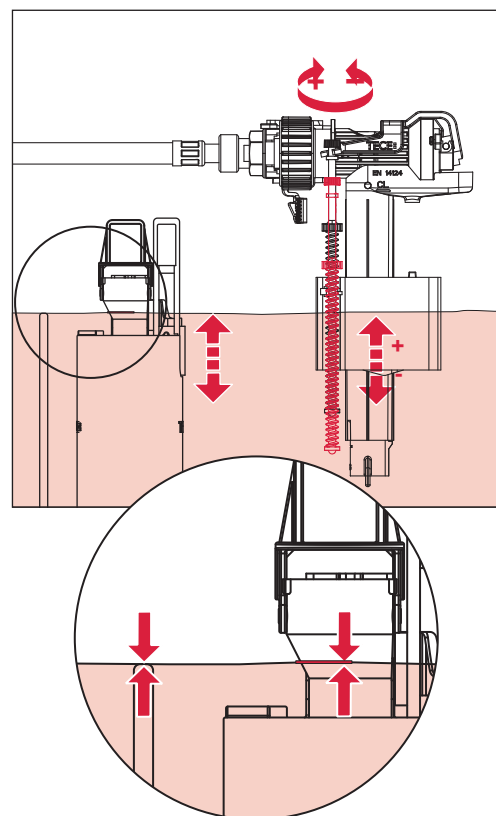
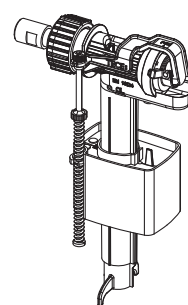
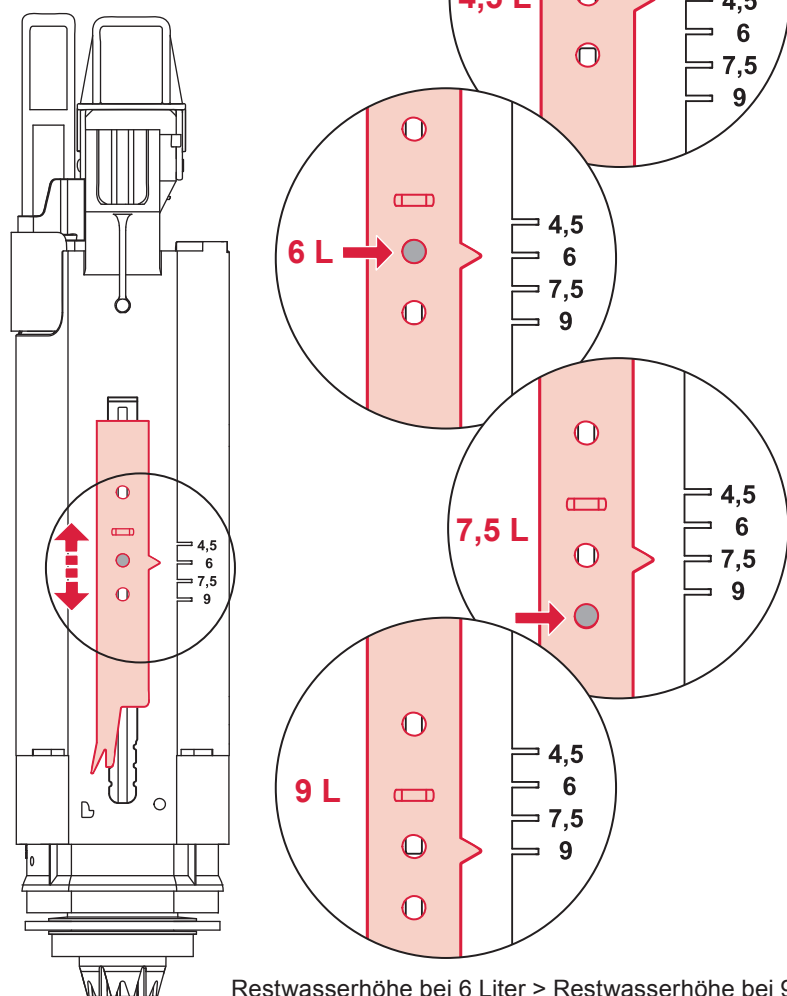




# Service A 2 (2019)



Standardspülmenge: 6 Liter  
 Standard flush: 6 litre  
 Volume de chasse standard: 6 litres  
 Settaggio di fabbrica: 6 litro  
 Standaard spoelwater: 6 liter  
 Descarga estándar: 6 litros  
 Spłukiwanie standardowe: 6 litrów  
 Стандартный смыв: 6 литров



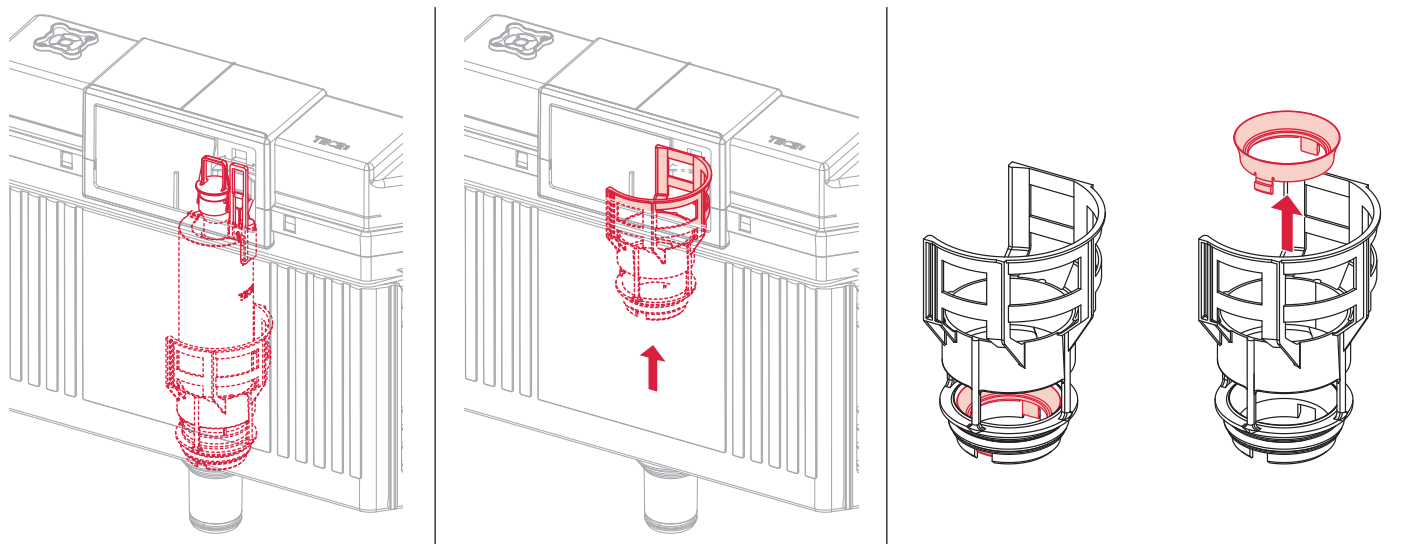
Restwasserhöhe bei 6 Liter > Restwasserhöhe bei 9 Liter  
 residual water height at 6 litre > residual water height at 9 litre  
 Volume résiduel pour 6 litres > Volume résiduel pour 9 litres



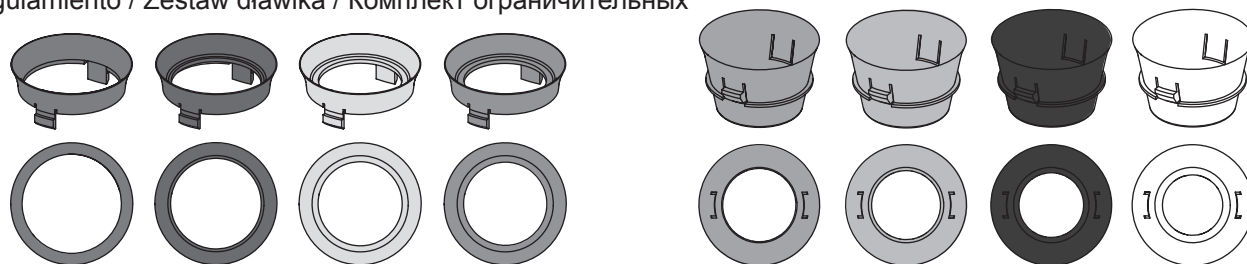
Les réservoirs de chasse homologués NF sont équipés en standard avec un restricteur bleu (diamètre 36 mm), et un réglage du volume de chasse à 6 litres.



# Service A 2 (2019)



**9820337** – Drosselset / Throttle set / Jeu de bague de réglage de débit / Set di riduzione pressione / Set de estrangulamiento / Zestaw dławika / Комплект ограничительных



Ø 46 mm    Ø 42 mm    Ø 39 mm    Ø 36 mm

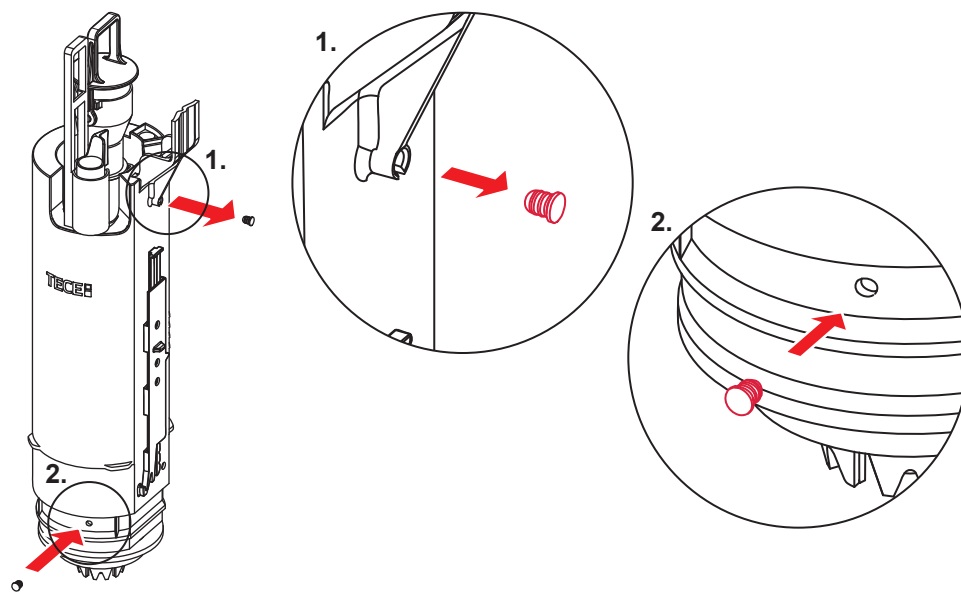
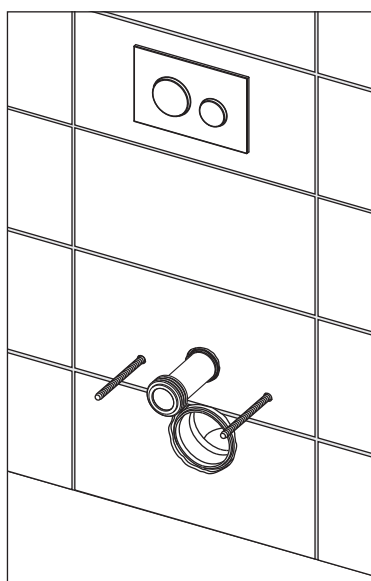
Ø 34 mm    Ø 32 mm    Ø 30 mm    Ø 28 mm

1120/980 mm: ≈ 115 %    ≈ 110 %    ≈ 105 %    ≈ 100 %  
820 mm: ≈ 115 %    ≈ 100 %    ≈ 90 %    ≈ 80 %

≈ 95 %    ≈ 85 %    ≈ 75 %    ≈ 65 %  
≈ 80 %    ≈ 70 %    ≈ 55 %    ≈ 45 %

Spüldruck / Flushing pressure / Pression de chasse / Pressione di scario / Presión de descarga / ciśnienie spłukiwania / колец давление промывки

Spülung ohne WC-Keramik / Flushing without WC ceramics / Chasse sans cuvette WC / Scarico senza ceramica WC / Spoelen zonder wc-keramiek / Descarga sin cerámica-WC / Spłukiwanie bez ceramiki WC / Смыть без унитаза



SP430 035 00 n



Les réservoirs de chasse homologués NF sont équipés en standard avec un restricteur bleu (diamètre 36 mm), et un réglage du volume de chasse à 6 litres.

